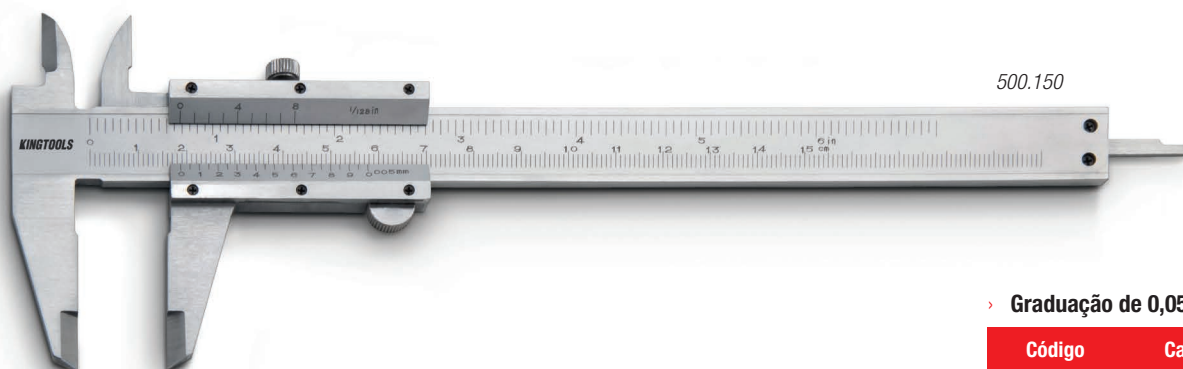


## Paquímetros Universais - Aço Carbono Cromado Fosco



- > Quadrimensionais
- > Fabricados em aço carbono cromado fosco
- > Escala e cursor com acabamento cromado fosco
- > Parafuso de fixação da medida
- > Faces de medição lapidadas
- > Deslize do cursor sobre guias ressaltadas dificultando o desgaste da gravação

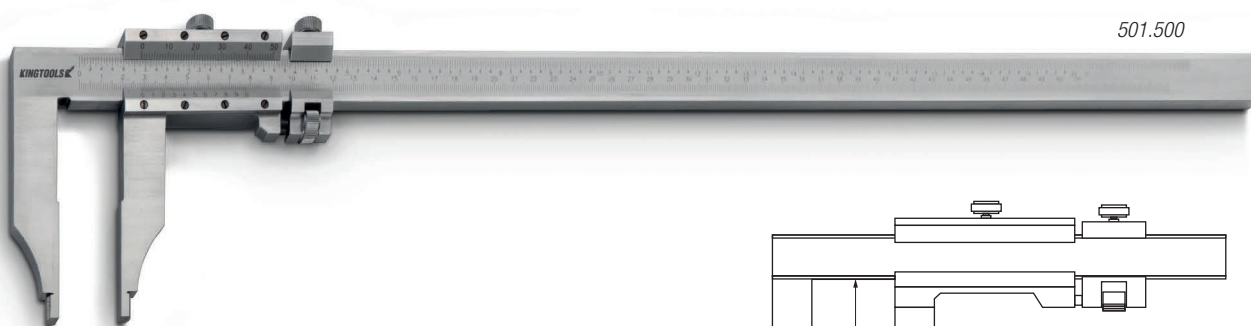
> **Graduação de 0,05mm/1/128"**

| Código  | Capacidade |
|---------|------------|
| 500.150 | 150mm/6"   |
| 500.200 | 200mm/8"   |
| 500.300 | 300mm/12"  |

> **Graduação de 0,02mm/.001"**

| Código  | Capacidade |
|---------|------------|
| 501.150 | 150mm/6"   |
| 501.200 | 200mm/8"   |
| 501.300 | 300mm/12"  |

## Paquímetros para Serviços Pesados - Aço Carbono Cromado Fosco



- > Fabricados em aço carbono cromado fosco
- > **Faces de medição internas arredondadas**
- > Cursor com nônio fixo por parafusos
- > Escala e cursor cromados fosco
- > Ajuste fino
- > Parafuso de fixação da medida
- > Faces de medição lapidadas
- > Deslize do cursor sobre guias ressaltadas dificultando o desgaste da gravação
- > **Graduação de 0,02mm/.001"**

| Código   | Capacidade | a     | e    | f    |
|----------|------------|-------|------|------|
| 501.500  | 500mm/20"  | 100mm | 5mm  | 12mm |
| 501.600  | 600mm/24"  | 100mm | 5mm  | 12mm |
| 501.1000 | 1000mm/40" | 125mm | 10mm | 20mm |
| 501.1500 | 1500mm/60" | 200mm | 10mm | 20mm |
| 501.2000 | 2000mm/80" | 200mm | 10mm | 20mm |

**PAQUÍMETROS DIGITAIS - MICRÔMETROS EXTERNOS**

**Paquímetros Digitais com Dígitos Grandes - Aço Inoxidável**



502.150BL

- > Quadrimensionais
- > Fabricados em aço inoxidável temperado
- > Parafuso de fixação da medida
- > Faces de medição lapidadas
- > Tecla ZERO (zeragem em qualquer ponto)
- > Tecla mm/inch (conversão milímetro/polegada)
- > Tecla ON/OFF (liga/desliga)
- > **Resolução de 0,01mm/.0005"**

**DÍGITOS GRANDES  
DE 11mm  
57% maiores  
que os normais**

| Código    | Capacidade |
|-----------|------------|
| 502.150BL | 150mm/6"   |
| 502.200BL | 200mm/8"   |
| 502.300BL | 300mm/12"  |

**Micrômetros Externos**



503.000

- > Arco fabricado em ferro fundido nodular, pintado e esmaltado
- > Tambor, bainha e catraca em metal cromado fosco
- > Fuso em aço temperado com Ø6,5mm
- > Alavanca de fixação do fuso
- > Faces de medição em metal duro, micro lapidadas
- > Pressão de medição através de catraca na extremidade do tambor
- > Haste padrão para zeragem nas capacidades acima de 25mm
- > **Graduação de 0,01mm**

| Código  | Capacidade |
|---------|------------|
| 503.000 | 0-25mm     |
| 503.001 | 25-50mm    |
| 503.002 | 50-75mm    |
| 503.003 | 75-100mm   |

SUORTES MAGNÉTICOS E RELÓGIO COMPARADOR

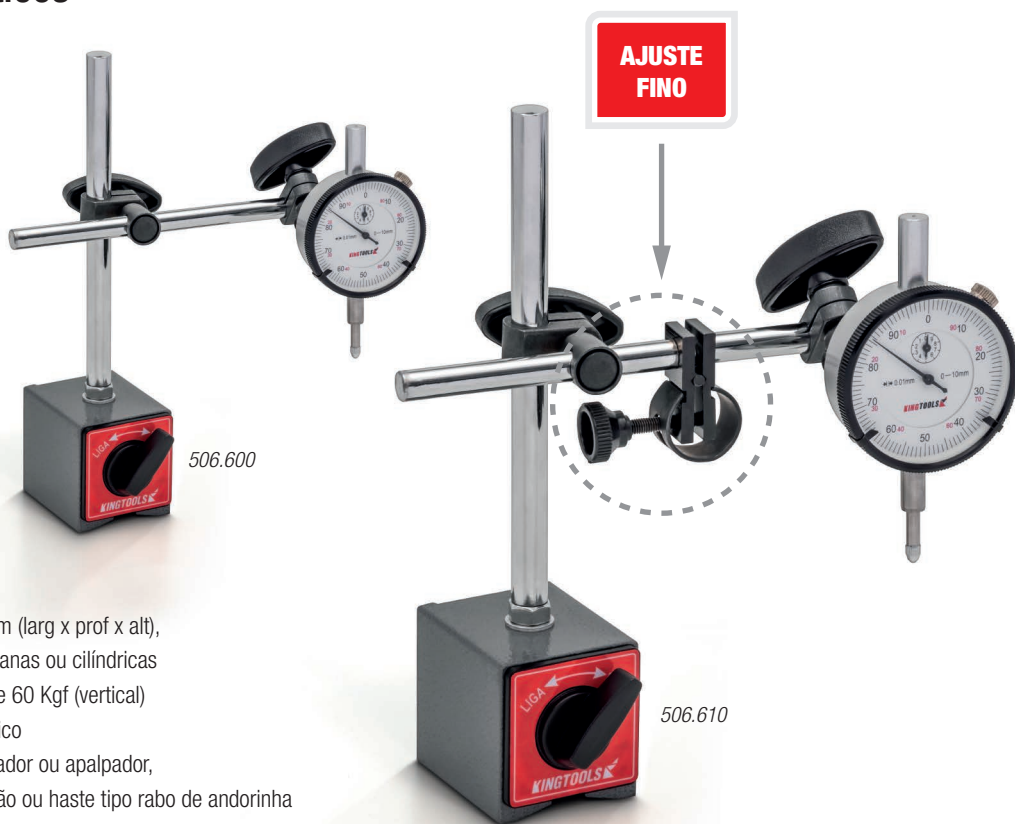
Suportes Magnéticos

- SEM ajuste fino
- Braço articulado, 165mm

Código  
506.600

- COM ajuste fino
- Braço articulado, 155mm

Código  
506.610



- Altura total de 230mm
- Base prismática, 50x60x55mm (larg x prof x alt), para fixação em superfícies planas ou cilíndricas
- Força magnética de fixação de 60 Kgf (vertical)
- Chave liga/desliga do magnético
- Para uso com relógio comparador ou apalpador, encaixe de Ø8mm, para canhão ou haste tipo rabo de andorinha
- Fornecido individualmente - Não acompanha relógio

Relógio Comparador

- Corpo em alumínio, com alta resistência a impactos
- Aro recartilhado em alumínio anodizado preto
- Ponta de contato esférica, em aço temperado (rosca M2,5 x 0,45)
- Mecanismo de funcionamento fabricado com peças metálicas
- Canhão com Ø8mm
- Mostrador contínuo 0-100 (100-0) com Ø58mm
- Parafuso de fixação do aro
- Marcadores de tolerância
- Tampa traseira com orelha, 4 furos, cód.506.700-09
- Capacidade de 0-10mm
- Graduação de 0,01mm

Pontas de contato para reposição:

- Esférica em aço - cód.506.700-29
- Esférica em metal duro - cód.506.700-29A

Código  
506.700

Acessórios opcionais:

- Tampa traseira lisa, 4 furos, cód.506.700-10
- Dispositivo para fixação em traçadores de altura, cód.121.011



**COMPARADORES DE DIÂMETROS INTERNOS**

**Comparadores de Diâmetros Internos**

- › Para medição de diâmetros internos e ovalização
- › Guia para ajuste radial da posição de medição
- › Com cabo protetor termoisolante
- › Capa protetora plástica para o relógio comparador
- › Exatidão de  $\pm 0,010\text{mm}$
- › Acompanha relógio comparador analógico com graduação de  $0,01\text{mm}$

**PONTAS DE CONTATO em METAL DURO**

**MUITO MAIS RESISTENTES AO DESGASTE**



510.002



510.000



510.001



510.002

6-10mm



10-18mm



18-35mm



- › Ponta de medição **esférica em aço temperado**
- › Batentes intercambiáveis 6-10mm: **Esféricos em aço temperado**, sem regulagem
- › Batentes intercambiáveis 10-18mm e 18-35mm: **Com esfera em metal duro e regulagem através de espaçadores**

| Capacidade | Código  | Profundidade de Medição   | Batentes  | Espaçadores            |
|------------|---------|---------------------------|---|------------------------|
| 6-10mm     | 510.000 | 40mm<br>(+80mm do cabo)   | 9 peças (6 - 6,5 - 7 - 7,5 - 8<br>8,5 - 9 - 9,5 e 10mm) | -                      |
| 10-18mm    | 510.001 | 100mm<br>(+80mm do cabo)  | 9 peças (10 - 11 - 12 - 13 - 14<br>15 - 16 - 17 e 18mm) | 1 peça<br>(0,5mm)      |
| 18-35mm    | 510.002 | 150mm<br>(+100mm do cabo) | 9 peças (18 - 20 - 22 - 24 - 26<br>28 - 30 - 32 e 34mm) | 2 peças<br>(0,5 e 1mm) |

**COMPARADORES DE DIÂMETROS INTERNOS**

**Comparadores de Diâmetros Internos**

- › Para medição de diâmetros internos e ovalização
- › Guia para ajuste radial da posição de medição
- › Com cabo protetor termoisolante
- › Capa protetora plástica para o relógio comparador
- › Exatidão de  $\pm 0,010\text{mm}$
- › Acompanha relógio comparador analógico com graduação de  $0,01\text{mm}$

35-450mm



**PONTAS DE CONTATO em METAL DURO**

**MUITO MAIS RESISTENTES AO DESGASTE**



510.004



510.003

- › Ponta de medição e batentes **com esfera em metal duro**
- › Batentes intercambiáveis **com regulagem através de rosca**

| Capacidade | Código  | Profundidade de Medição   | Batentes   | Extensão |
|------------|---------|---------------------------|--|----------|
| 35-60mm    | 510.003 | 150mm<br>(+100mm do cabo) | 5 peças (35-40 - 40-45<br>45-50 - 50-55 e 55-60mm)           | -        |
| 50-160mm   | 510.004 | 150mm<br>(+100mm do cabo) | 5 peças (50-62 - 62-74<br>74-86 - 86-98 e 98-110mm)          | 60mm     |
| 160-250mm  | 510.005 | 400mm<br>(+100mm do cabo) | 5 peças (160-180 - 180-200<br>200-220 - 220-240 e 240-250mm) | -        |
| 250-450mm  | 510.006 | 400mm<br>(+100mm do cabo) | 5 peças (250-270 - 270-290<br>290-310 - 310-330 e 330-350mm) | 100mm    |

COMPARADORES DE DIÂMETROS INTERNOS

Comparadores de Diâmetros Internos

- › Para medição de diâmetros internos e ovalização
- › Guia para ajuste radial da posição de medição
- › Com cabo protetor termoisolante
- › Capa protetora plástica para o relógio comparador
- › Exatidão de  $\pm 0,010\text{mm}$
- › Acompanha relógio comparador analógico com graduação de  $0,01\text{mm}$



PONTAS DE CONTATO em METAL DURO

MUITO MAIS RESISTENTES AO DESGASTE



510.011



510.010

- › Ponta de medição e batentes **com esfera em metal duro**
- › Batentes intercambiáveis **com regulagem através de espaçadores**

| Capacidade | Código  | Profundidade de Medição   | Batentes  | Espaçadores                      | Extensão      |
|------------|---------|---------------------------|---|----------------------------------|---------------|
| 35-60mm    | 510.010 | 150mm<br>(+100mm do cabo) | 6 peças (35 - 40 - 45 - 50<br>55 e 60mm)                                  | 4 peças (0,5 - 1<br>2 e 3mm)     | -             |
| 50-160mm   | 510.011 | 150mm<br>(+100mm do cabo) | 12 peças (50 - 55 - 60 - 65 - 70 - 75<br>80 - 85 - 90 - 95 - 100 e 105mm) | 4 peças (0,5 - 1<br>2 e 3mm)     | 55mm          |
| 160-250mm  | 510.012 | 400mm<br>(+100mm do cabo) | 5 peças (160 - 170 - 180<br>190 e 200mm)                                  | 5 peças (0,5 - 1<br>2 - 3 e 6mm) | 50mm          |
| 250-450mm  | 510.013 | 400mm<br>(+100mm do cabo) | 5 peças (250 - 260 - 270<br>280 e 290mm)                                  | 5 peças (0,5 - 1<br>2 - 3 e 6mm) | 50mm<br>100mm |

**JOGOS DE BLOCOS PADRÃO EM AÇO**
**Jogos de Blocos Padrão em Aço**

- > Fabricados em aço especial, com alto teor de cromo, aliviado de tensão, com alta estabilidade
- > Finamente lapidados, com grande poder aderente
- > Dureza de 60 a 62 HRC, oferecendo grande resistência ao desgaste
- > **Exatidão conforme norma ISO 3650 - Classe 1**

**Classe 1**


520.002

| Código  | Peças | Composição (mm)  | Passo   |
|---------|-------|--|---|
| 520.000 | 32    | 1 Bloco de 1,005<br>9 Blocos de 1,01-1,09<br>9 Blocos de 1,1-1,9<br>9 Blocos de 1-9<br>4 Blocos de 10-20-30-50   | -<br>0,01mm<br>0,1mm<br>1mm<br>-                  |
| 520.001 | 38    | 1 Bloco de 1<br>1 Bloco de 1,005<br>9 Blocos de 1,01-1,09<br>9 Blocos de 1,1-1,9<br>8 Blocos de 2-9<br>10 Blocos de 10-100                               | -<br>-<br>0,01mm<br>0,1mm<br>1mm<br>10mm          |
| 520.002 | 46    | 1 Bloco de 1<br>9 Blocos de 1,001-1,009<br>9 Blocos de 1,01-1,09<br>9 Blocos de 1,1-1,9<br>8 Blocos de 2-9<br>10 Blocos de 10-100                        | -<br>0,001mm<br>0,01mm<br>0,1mm<br>1mm<br>10mm    |
| 520.003 | 47    | 1 Bloco de 1,005<br>19 Blocos de 1,01-1,19<br>8 Blocos de 1,2-1,9<br>9 Blocos de 1-9<br>10 Blocos de 10-100  | -<br>0,01mm<br>0,1mm<br>1mm<br>10mm               |
| 520.004 | 87    | 9 Blocos de 1,001-1,009<br>49 Blocos de 1,01-1,49<br>19 Blocos de 0,5-9,5<br>10 Blocos de 10-100   | 0,001mm<br>0,01mm<br>0,5mm<br>10mm                |
| 520.005 | 112   | 1 Bloco de 0,5<br>1 Bloco de 1,0005<br>1 Bloco de 1<br>9 Blocos de 1,001-1,009<br>49 Blocos de 1,01-1,49<br>48 Blocos de 1,5-25<br>3 Blocos de 50-75-100 | -<br>-<br>-<br>0,001mm<br>0,01mm<br>0,5mm<br>25mm |

CALIBRADORES DE RAIOS E ESCALAS DE AÇO

Calibradores de Raio

| Código  | Capacidade | Lâminas |
|---------|------------|---------|
| 600.000 | 1-6,5mm    | 32      |
| 600.001 | 7-14,5mm   | 32      |
| 600.002 | 15-25mm    | 32      |



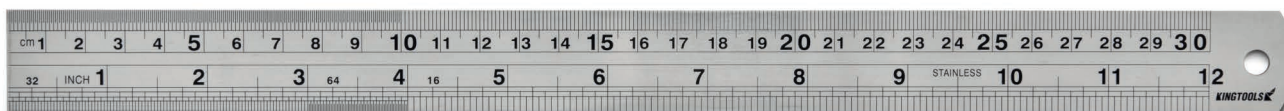
- Para medição de raios côncavos e convexos

Composição:

- 600.000: 1 - 1,25 - 1,5 - 1,75 - 2 - 2,25 - 2,5 - 2,75 - 3 - 3,5 - 4 - 4,5 - 5 - 5,5 - 6 - 6,5 (mm)
- 600.001: 7 - 7,5 - 8 - 8,5 - 9 - 9,5 - 10 - 10,5 - 11 - 11,5 - 12 - 12,5 - 13 - 13,5 - 14 - 14,5 (mm)
- 600.002: 15 - 15,5 - 16 - 16,5 - 17 - 17,5 - 18 - 18,5 - 19 - 19,5 - 20 - 21 - 22 - 23 - 24 - 25 (mm)

Escalas em Aço Inoxidável Graduadas

- Graduadas em milímetros e polegadas, bem definida e nítida
- Escala graduada na face frontal e tabelas de conversões na face oposta
- Espessura rígida



600.004

| Código  | Capacidade | Dimensões     | Graduação                              |  | Exatidão |
|---------|------------|---------------|--|--|----------|
|         |            |               | Milímetros                             | Polegadas  |          |
| 600.003 | 150mm/6"   | 150x20x0,7mm  | 0,5mm (0 a 100mm)<br>1mm (acima 100mm) | 1/32" (0 a 2"), 1/64"<br>(2 a 3"), 1/16" (acima de 3") | ± 0,18mm |
| 600.004 | 300mm/12"  | 300x25x1mm    |  | 1/32" (0 a 3"), 1/64"<br>(3 a 4"), 1/16" (acima de 4") | ± 0,27mm |
| 600.005 | 500mm/20"  | 500x28x1mm    |  |  | ± 0,27mm |
| 600.006 | 600mm/24"  | 600x28x1mm    |  |  | ± 0,45mm |
| 600.007 | 1000mm/40" | 1000x32x1,2mm | 1mm                                    | 1/32" (de 0 a 2.1/2")                                  | ± 0,45mm |
| 600.008 | 1500mm/60" | 1500x38x1,5mm |  | 1/16" (acima de 2.1/2")                                | ± 0,63mm |
| 600.009 | 2000mm/80" | 2000x38x1,5mm |  |  | ± 0,80mm |



**CALIBRADORES DE FOLGA**

**Calibradores de Folga em Jogos**

› Fabricados em aço



600.011

| Código  | Capacidade | Lâminas | Comprimento das lâminas |
|---------|------------|---------|-------------------------|
| 600.010 | 0,05-1mm   | 13      | 100mm                   |
| 600.011 | 0,05-1mm   | 20      | 100mm                   |
| 600.012 | 0,03-1mm   | 32      | 100mm                   |
| 600.020 | 0,02-1mm   | 17      | 300mm                   |

**Composição:**

- › **600.010:** 0,05 - 0,1 - 0,15 - 0,2 - 0,25 - 0,3 - 0,4 - 0,5 - 0,6 - 0,7 - 0,8 - 0,9 - 1 (mm)
- › **600.011:** 0,05 - 0,1 - 0,15 - 0,2 - 0,25 - 0,3 - 0,35 - 0,4 - 0,45 - 0,5 - 0,55 - 0,6 - 0,65 - 0,7 - 0,75 - 0,8 - 0,85 - 0,9 - 0,95 - 1 (mm)
- › **600.012:** 0,03 - 0,04 - 0,05 - 0,06 - 0,07 - 0,08 - 0,09 - 0,1 - 0,13 - 0,15 - 0,18 - 0,2 - 0,23 - 0,25 - 0,28 - 0,3 - 0,33 - 0,35 - 0,38 - 0,4 - 0,45 - 0,5 - 0,55 - 0,6 - 0,63 - 0,65 - 0,7 - 0,75 - 0,8 - 0,85 - 0,9 - 1 (mm)
- › **600.020:** 0,02 - 0,03 - 0,04 - 0,05 - 0,06 - 0,07 - 0,08 - 0,09 - 0,1 - 0,15 - 0,2 - 0,25 - 0,3 - 0,4 - 0,5 - 0,75 - 1 (mm)

**Calibradores de Folga Individuais**



600.043

| Código  | Espessura | Código  | Espessura |
|---------|-----------|---------|-----------|
| 600.030 | 0,02mm    | 600.037 | 0,10mm    |
| 600.031 | 0,03mm    | 600.038 | 0,15mm    |
| 600.032 | 0,04mm    | 600.039 | 0,20mm    |
| 600.033 | 0,05mm    | 600.040 | 0,25mm    |
| 600.034 | 0,06mm    | 600.041 | 0,30mm    |
| 600.035 | 0,07mm    | 600.042 | 0,40mm    |
| 600.036 | 0,08mm    | 600.043 | 0,50mm    |

- › Fabricados em aço
- › Fornecidos em embalagem plástica individual
- › Lâminas com 300mm de comprimento
- › Largura de 1/2"

PENTES ROSCA - ESCANTILHÕES - TRANSFERIDOR

Pentes de Rosca

› Fabricados em aço

| Código  | Rosca                                | Lâminas | Capacidade          |
|---------|--------------------------------------|---------|---------------------|
| 600.070 | 60° (métrica)                        | 24      | 0,25-6mm            |
| 600.071 | 60° (UNC)                            | 51      | 4-84fpp             |
| 600.072 | 55° (whitworth/BSP)<br>60° (métrica) | 52      | 4-62fpp<br>0,25-6mm |

Composição:

- › **600.070:** 0,25 - 0,3 - 0,35 - 0,4 - 0,45 - 0,5 - 0,6 - 0,7 - 0,75 - 0,8 - 0,9 - 1 - 1,25 - 1,5 - 1,75 - 2 - 2,5 - 3 - 3,5 - 4 - 4,5 - 5 - 5,5 - 6 (mm)
- › **600.071:** 4 - 4,5 - 5 - 5,5 - 6 - 7 - 8 - 9 - 10 - 11 - 11,5 - 12 - 13 - 14 - 15 - 16 - 18 - 20 - 22 - 24 - 26 - 27 - 28 - 30 - 32 - 34 - 36 - 38 - 40 - 42 - 44 - 46 - 48 - 50 - 52 - 54 - 56 - 58 - 60 - 62 - 64 - 66 - 68 - 70 - 72 - 74 - 76 - 78 - 80 - 82 - 84 (fpp)
- › **600.072:** 0,25 - 0,3 - 0,35 - 0,4 - 0,45 - 0,5 - 0,6 - 0,7 - 0,75 - 0,8 - 0,9 - 1 - 1,25 - 1,5 - 1,75 - 2 - 2,5 - 3 - 3,5 - 4 - 4,5 - 5 - 5,5 - 6 (mm)  
4 - 4,5 - 5 - 6 - 7 - 8 - 9 - 10 - 11 - 12 - 13 - 14 - 16 - 18 - 19 - 20 - 22 - 24 - 25 - 26 - 28 - 30 - 32 - 36 - 40 - 48 - 60 - 62 (fpp)



Escantilhões

› Para medição do perfil do ângulo de ferramentas (55° ou 60°) no processo de afiação ou ajuste, além de verificação do passo, número de fios e do ângulo de rosca.

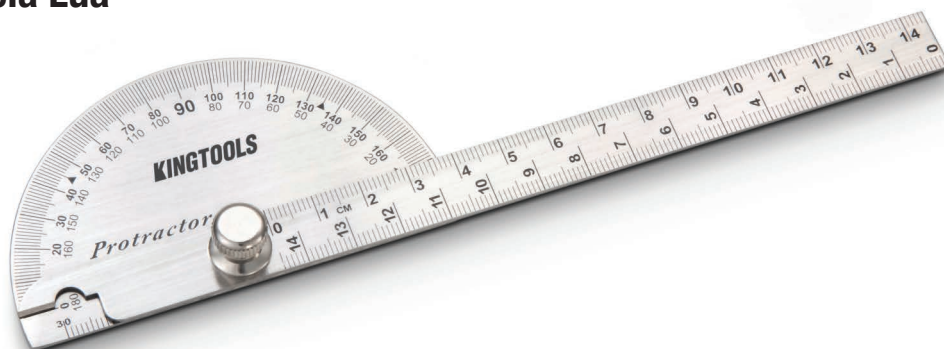
| Código  | Ângulo | Gradação   |
|---------|--------|------------|
| 600.081 | 60°    | 0,5 e 1mm  |
| 600.082 | 55°    | 14 e 20fpp |



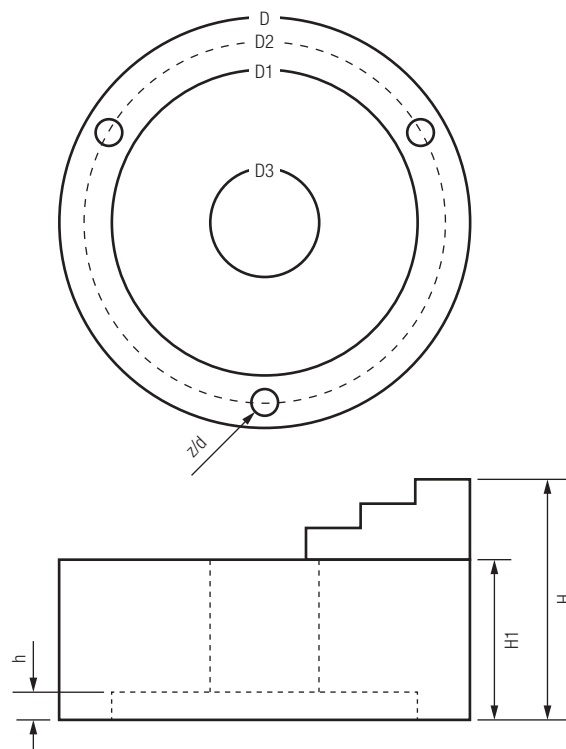
Transferidor Tipo Meia Lua

- › Fabricados em aço inoxidável
- › Capacidade de 0 a 180°
- › Gradação de 1°

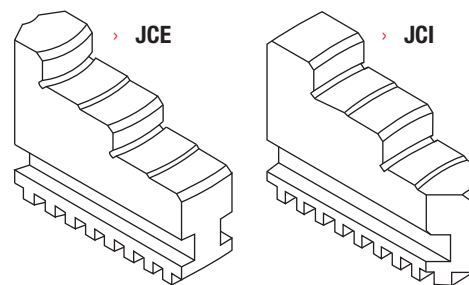
| Código  |
|---------|
| 600.090 |



Placas para Torno com 3 Castanhas Universais  
Modelo PLUS



- › Fixação traseira
- › Corpo em ferro fundido e castanhas em aço temperado
- › Castanhas autocentrantes
- › Jogo de castanhas escalonadas para o exterior (montadas na placa) - JCE
- › Jogo de castanhas escalonadas para o interior - JCI
- › Chave de aperto - CH



› Peças de reposição

| Código  | Diâmetro | Pinhão* | Coroa  | Chave  | JCI     | JCE     |
|---------|----------|---------|--------|--------|---------|---------|
| 820.001 | 80mm     | PI-80   | CO-80  | CH-80  | JCI-80  | JCE-80  |
| 820.002 | 100mm    | PI-100  | CO-100 | CH-100 | JCI-100 | JCE-100 |
| 820.003 | 130mm    | PI-130  | CO-130 | CH-130 | JCI-130 | JCE-130 |
| 820.004 | 160mm    | PI-160  | CO-160 | CH-160 | JCI-160 | JCE-160 |
| 820.005 | 200mm    | PI-200  | CO-200 | CH-200 | JCI-200 | JCE-200 |
| 820.006 | 250mm    | PI-250  | CO-250 | CH-250 | JCI-250 | JCE-250 |
| 820.007 | 315mm    | PI-315  | CO-315 | CH-315 | JCI-315 | JCE-315 |
| 820.008 | 400mm    | PI-400  | CO-400 | CH-400 | JCI-400 | JCE-400 |
| 820.009 | 500mm    | PI-500  | CO-500 | CH-500 | JCI-500 | JCE-500 |
| 820.010 | 630mm    | PI-630  | CO-630 | CH-630 | JCI-630 | JCE-630 |

\* Pinhão fornecido individualmente

› Especificações técnicas

| D   | D1  | D2  | D3  | z/d   | H     | H1    | h | RPM  | NM  |
|-----|-----|-----|-----|-------|-------|-------|---|------|-----|
| 80  | 55  | 66  | 16  | 3-M6  | 66,5  | 50    | 3 | 4000 | 40  |
| 100 | 72  | 84  | 22  | 3-M8  | 74,5  | 55    | 3 | 3500 | 60  |
| 130 | 100 | 115 | 30  | 3-M8  | 86,5  | 60    | 5 | 3000 | 100 |
| 160 | 130 | 142 | 45  | 3-M8  | 94    | 65    | 5 | 2500 | 160 |
| 200 | 165 | 180 | 65  | 3-M10 | 109   | 75    | 5 | 2000 | 250 |
| 250 | 206 | 226 | 80  | 3-M12 | 120   | 80    | 5 | 1600 | 320 |
| 315 | 260 | 285 | 100 | 3-M16 | 147,5 | 90    | 6 | 1200 | 400 |
| 400 | 340 | 368 | 130 | 3-M16 | 173,5 | 100   | 6 | 1000 | 500 |
| 500 | 440 | 465 | 210 | 6-M16 | 202   | 115   | 6 | 800  | 630 |
| 630 | 560 | 595 | 260 | 6-M16 | 201   | 133,5 | 7 | 800  | 800 |

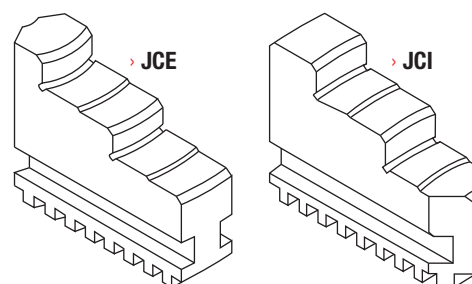
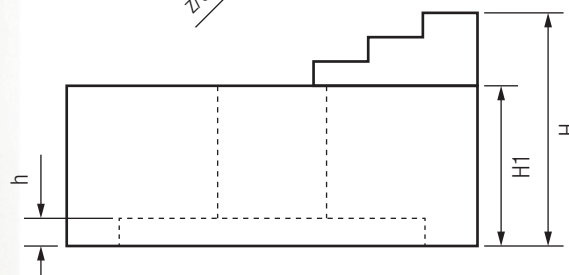
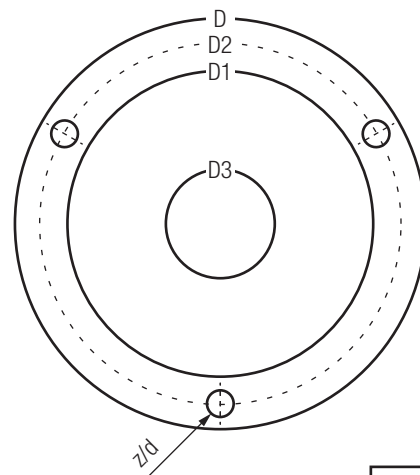
RPM: Velocidade máxima; NM: Torque máximo

Demais dimensões em milímetros

Placas para Torno com 3 Castanhas Universais  
Modelo PLUS



820.005



- › Fixação traseira
- › Corpo em aço e castanhas em aço temperado
- › Castanhas autocentrantes
- › Jogo de castanhas escalonadas para o exterior (montadas na placa) - **JCE**
- › Jogo de castanhas escalonadas para o interior - **JCI**
- › Chave de aperto - **CH**

› Peças de reposição

| Código  | Diâmetro | Pinhão* | Coroa  | Chave  | JCI     | JCE     |
|---------|----------|---------|--------|--------|---------|---------|
| 20.021  | 80mm     | PI-80   | CO-80  | CH-80  | JCI-80  | JCE-80  |
| 820.022 | 100mm    | PI-100  | CO-100 | CH-100 | JCI-100 | JCE-100 |
| 820.023 | 125mm    | PI-125  | CO-125 | CH-125 | JCI-125 | JCE-125 |
| 820.024 | 160mm    | PI-160  | CO-160 | CH-160 | JCI-160 | JCE-160 |
| 820.025 | 200mm    | PI-200  | CO-200 | CH-200 | JCI-200 | JCE-200 |
| 820.026 | 250mm    | PI-250  | CO-250 | CH-250 | JCI-250 | JCE-250 |
| 820.027 | 315mm    | PI-315  | CO-315 | CH-315 | JCI-315 | JCE-315 |
| 820.028 | 400mm    | PI-400  | CO-400 | CH-400 | JCI-400 | JCE-400 |
| 820.029 | 500mm    | PI-500  | CO-500 | CH-500 | JCI-500 | JCE-500 |
| 820.030 | 630mm    | PI-630  | CO-630 | CH-630 | JCI-630 | JCE-630 |

\* Pinhão fornecido individualmente

› Especificações técnicas

| D   | D1  | D2  | D3  | z/d   | H     | H1  | h | RPM  | NM  |
|-----|-----|-----|-----|-------|-------|-----|---|------|-----|
| 80  | 56  | 67  | 16  | 3-M6  | 66,5  | 50  | 4 | 5500 | 40  |
| 100 | 70  | 83  | 22  | 3-M8  | 74,5  | 55  | 4 | 4700 | 60  |
| 125 | 95  | 108 | 30  | 3-M8  | 84,5  | 58  | 4 | 4300 | 100 |
| 160 | 125 | 140 | 45  | 6-M10 | 94    | 65  | 5 | 4000 | 160 |
| 200 | 160 | 176 | 65  | 6-M10 | 109   | 75  | 5 | 3500 | 250 |
| 250 | 200 | 224 | 80  | 6-M12 | 120   | 80  | 5 | 3000 | 320 |
| 315 | 260 | 286 | 100 | 6-M16 | 147,5 | 90  | 6 | 2300 | 400 |
| 400 | 330 | 362 | 130 | 6-M16 | 173,5 | 100 | 6 | 1800 | 500 |
| 500 | 420 | 458 | 210 | 6-M16 | 202   | 115 | 6 | 1200 | 630 |
| 630 | 545 | 586 | 260 | 6-M16 | 194   | 135 | 7 | 1200 | 800 |

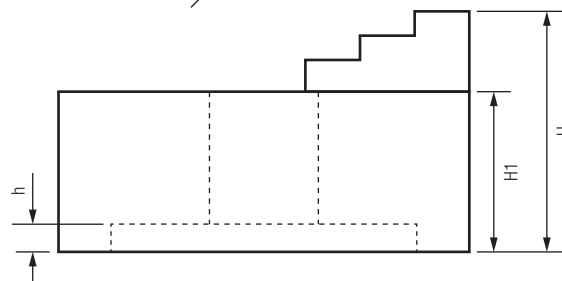
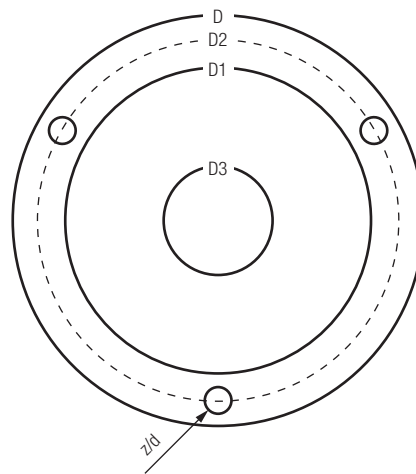
RPM: Velocidade máxima; NM: Torque máximo  
Demais dimensões em milímetros

**PLACAS PARA TORNO**

**Placas para Torno com 3 Castanhas Sobrepostas Reversíveis  
Modelo PLUS**



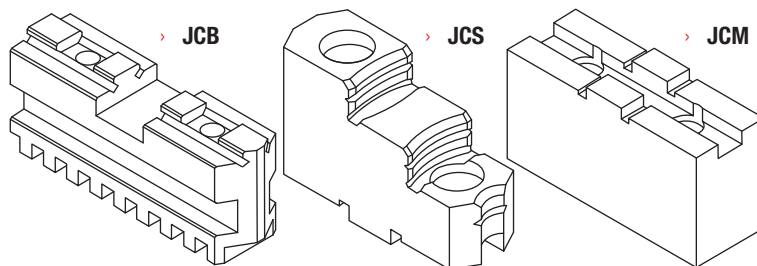
820.035



- › Fixação traseira
- › Corpo em ferro fundido e castanhas em aço temperado
- › Castanhas autocentrantes
- › Jogo de castanhas sobrepostas reversíveis (montadas na placa) - **JCS**
- › Jogo de castanhas base (montadas na placa) - **JCB**
- › Chave de aperto - **CH**

**Acessório opcional**

- › Jogo de castanhas mole (não temperadas) - **JCM**



**› Peças de reposição**

| Código  | Diâmetro | Pinhão* | Coroa  | Chave  | JCB     | JCS     | JCM     |
|---------|----------|---------|--------|--------|---------|---------|---------|
| 820.033 | 125mm    | PI-125  | CO-125 | CH-125 | JCB-125 | JCS-125 | JCM-125 |
| 820.034 | 160mm    | PI-160  | CO-160 | CH-160 | JCB-160 | JCS-160 | JCM-160 |
| 820.035 | 200mm    | PI-200  | CO-200 | CH-200 | JCB-200 | JCS-200 | JCM-200 |
| 820.036 | 250mm    | PI-250  | CO-250 | CH-250 | JCB-250 | JCS-250 | JCM-250 |
| 820.037 | 315mm    | PI-315  | CO-315 | CH-315 | JCB-315 | JCS-315 | JCM-315 |
| 820.038 | 380mm    | PI-380  | CO-380 | CH-380 | JCB-380 | JCS-380 | JCM-380 |
| 820.039 | 400mm    | PI-400  | CO-400 | CH-400 | JCB-400 | JCS-400 | JCM-400 |
| 820.040 | 500mm    | PI-500  | CO-500 | CH-500 | JCB-500 | JCS-500 | JCM-500 |
| 820.041 | 630mm    | PI-630  | CO-630 | CH-630 | JCB-630 | JCS-630 | JCM-630 |

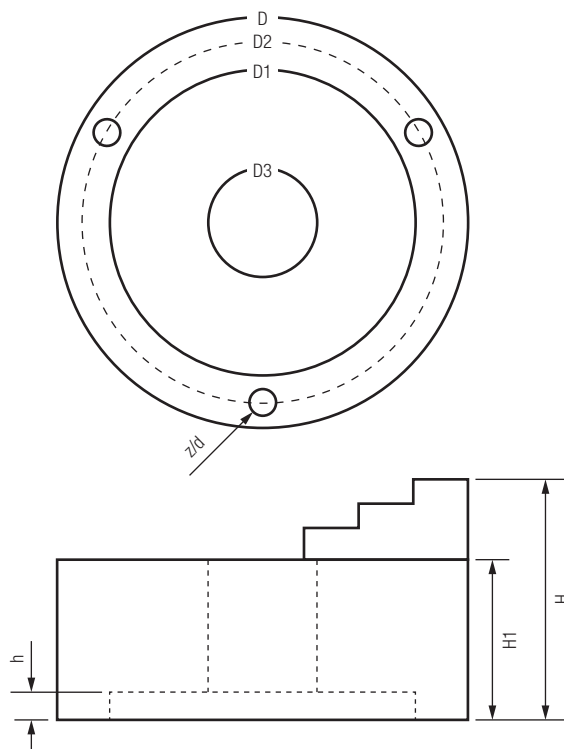
\* Pinhão fornecido individualmente

**› Especificações técnicas**

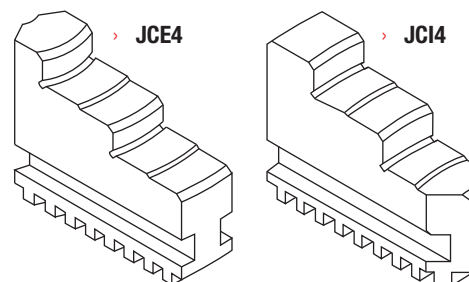
| D   | D1  | D2  | D3  | z/d   | H     | H1  | h | RPM  | NM  |
|-----|-----|-----|-----|-------|-------|-----|---|------|-----|
| 125 | 95  | 108 | 30  | 3-M8  | 98    | 58  | 4 | 3000 | 100 |
| 160 | 130 | 142 | 45  | 3-M8  | 109   | 65  | 5 | 2500 | 160 |
| 200 | 165 | 180 | 65  | 3-M10 | 122   | 75  | 6 | 2000 | 250 |
| 250 | 206 | 226 | 80  | 3-M12 | 139   | 80  | 6 | 1600 | 320 |
| 315 | 260 | 285 | 100 | 3-M16 | 154,5 | 90  | 6 | 1200 | 400 |
| 380 | 325 | 350 | 130 | 3-M16 | 172,5 | 100 | 6 | 1000 | 500 |
| 400 | 340 | 368 | 130 | 3-M16 | 172,5 | 100 | 6 | 1000 | 500 |
| 500 | 440 | 465 | 210 | 6-M16 | 204   | 115 | 6 | 800  | 630 |
| 630 | 560 | 595 | 260 | 6-M16 | 222,5 | 131 | 7 | 800  | 800 |

RPM: Velocidade máxima; NM: Torque máximo  
Demais dimensões em milímetros

Placas para Torno com 4 Castanhas Universais  
Modelo PLUS



- › Fixação traseira
- › Corpo em ferro fundido e castanhas em aço temperado
- › Castanhas autocentrantes
- › Jogo de castanhas escalonadas para o exterior (montadas na placa) - **JCE4**
- › Jogo de castanhas escalonadas para o interior - **JCI4**
- › Chave de aperto - **CH**



› Peças de reposição

| Código  | Diâmetro | Pinhão* | Coroa  | Chave  | JCI4     | JCE4     |
|---------|----------|---------|--------|--------|----------|----------|
| 820.070 | 80mm     | PI-80   | CO-80  | CH-80  | JCI4-80  | JCE4-80  |
| 820.071 | 100mm    | PI-100  | CO-100 | CH-100 | JCI4-100 | JCE4-100 |
| 820.072 | 130mm    | PI-130  | CO-130 | CH-130 | JCI4-130 | JCE4-130 |
| 820.073 | 160mm    | PI-160  | CO-160 | CH-160 | JCI4-160 | JCE4-160 |
| 820.074 | 200mm    | PI-200  | CO-200 | CH-200 | JCI4-200 | JCE4-200 |
| 820.075 | 250mm    | PI-250  | CO-250 | CH-250 | JCI4-250 | JCE4-250 |
| 820.076 | 315mm    | PI-315  | CO-315 | CH-315 | JCI4-315 | JCE4-315 |
| 820.077 | 400mm    | PI-400  | CO-400 | CH-400 | JCI4-400 | JCE4-400 |
| 820.078 | 500mm    | PI-500  | CO-500 | CH-500 | JCI4-500 | JCE4-500 |
| 820.079 | 630mm    | PI-630  | CO-630 | CH-630 | JCI4-630 | JCE4-630 |

\* Pinhão fornecido individualmente

› Especificações técnicas

| D   | D1  | D2  | D3  | z/d   | H     | H1  | h | RPM  | NM  |
|-----|-----|-----|-----|-------|-------|-----|---|------|-----|
| 80  | 55  | 66  | 16  | 3-M6  | 66,5  | 50  | 3 | 4000 | 40  |
| 100 | 72  | 84  | 22  | 3-M8  | 74,5  | 55  | 3 | 3500 | 60  |
| 130 | 100 | 115 | 30  | 3-M8  | 86,5  | 60  | 5 | 3000 | 100 |
| 160 | 130 | 142 | 45  | 3-M8  | 94    | 65  | 5 | 2500 | 160 |
| 200 | 165 | 180 | 65  | 3-M10 | 109   | 75  | 5 | 2000 | 250 |
| 250 | 206 | 226 | 80  | 3-M12 | 120   | 80  | 5 | 1600 | 320 |
| 315 | 260 | 285 | 100 | 3-M16 | 147,5 | 90  | 6 | 1200 | 400 |
| 400 | 340 | 368 | 130 | 3-M16 | 173,5 | 100 | 6 | 1000 | 500 |
| 500 | 440 | 465 | 210 | 6-M16 | 202   | 115 | 6 | 800  | 630 |
| 630 | 560 | 595 | 260 | 6-M16 | 221   | 131 | 7 | 800  | 800 |

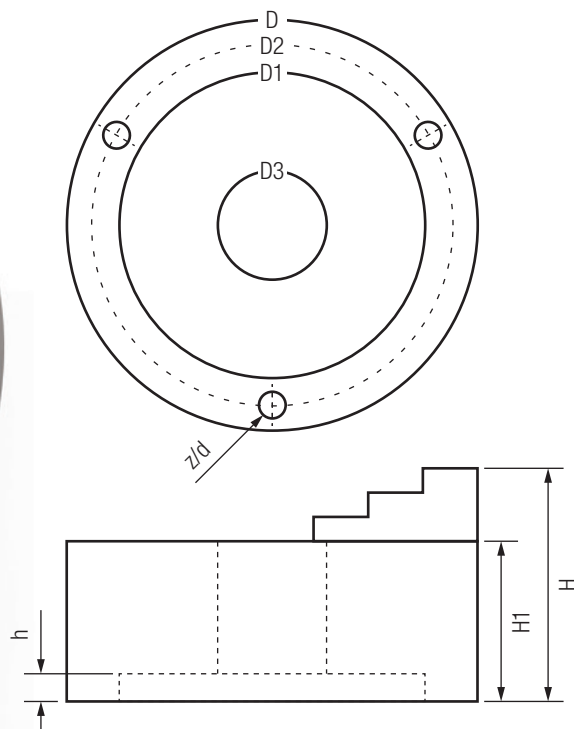
RPM: Velocidade máxima; NM: Torque máximo

Demais dimensões em milímetros

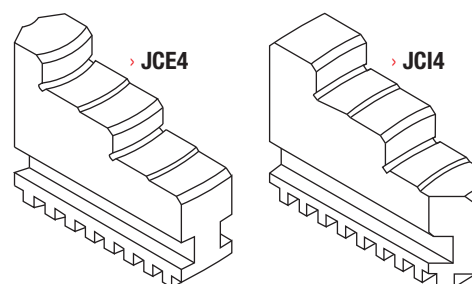
**Placas para Torno com 4 Castanhas Universais  
Modelo PLUS**



820.074



- › Fixação traseira
- › Corpo em aço e castanhas em aço temperado
- › Castanhas autocentrantes
- › Jogo de castanhas escalonadas para o exterior (montadas na placa) - **JCE4**
- › Jogo de castanhas escalonadas para o interior - **JCI4**
- › Chave de aperto - **CH**



› Peças de reposição

| Código  | Diâmetro | Pinhão* | Coroa  | Chave  | JCI4     | JCE4     |
|---------|----------|---------|--------|--------|----------|----------|
| 820.081 | 100mm    | PI-100  | CO-100 | CH-100 | JCI4-100 | JCE4-100 |
| 820.082 | 125mm    | PI-125  | CO-125 | CH-125 | JCI4-125 | JCE4-125 |
| 820.084 | 160mm    | PI-160  | CO-160 | CH-160 | JCI4-160 | JCE4-160 |
| 820.085 | 200mm    | PI-200  | CO-200 | CH-200 | JCI4-200 | JCE4-200 |
| 820.086 | 250mm    | PI-250  | CO-250 | CH-250 | JCI4-250 | JCE4-250 |
| 820.087 | 315mm    | PI-315  | CO-315 | CH-315 | JCI4-315 | JCE4-315 |
| 820.088 | 400mm    | PI-400  | CO-400 | CH-400 | JCI4-400 | JCE4-400 |
| 820.089 | 500mm    | PI-500  | CO-500 | CH-500 | JCI4-500 | JCE4-500 |

\* Pinhão fornecido individualmente

› Especificações técnicas

| D   | D1  | D2  | D3  | z/d   | H     | H1  | h | RPM  | NM  |
|-----|-----|-----|-----|-------|-------|-----|---|------|-----|
| 100 | 70  | 83  | 22  | 3-M8  | 74,5  | 55  | 4 | 4700 | 60  |
| 125 | 95  | 108 | 30  | 3-M8  | 84,5  | 58  | 4 | 5300 | 100 |
| 160 | 125 | 140 | 45  | 6-M10 | 94    | 65  | 5 | 4000 | 160 |
| 200 | 160 | 176 | 65  | 6-M10 | 109   | 75  | 5 | 3500 | 250 |
| 250 | 200 | 224 | 80  | 6-M12 | 120   | 80  | 5 | 3000 | 320 |
| 315 | 260 | 286 | 100 | 6-M16 | 147,5 | 90  | 6 | 2300 | 400 |
| 400 | 330 | 362 | 130 | 6-M16 | 173,5 | 100 | 6 | 1800 | 500 |
| 500 | 420 | 458 | 210 | 6-M16 | 202   | 115 | 6 | 1200 | 630 |

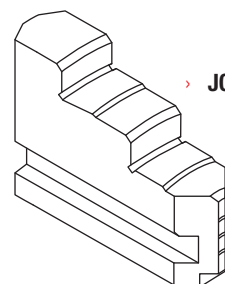
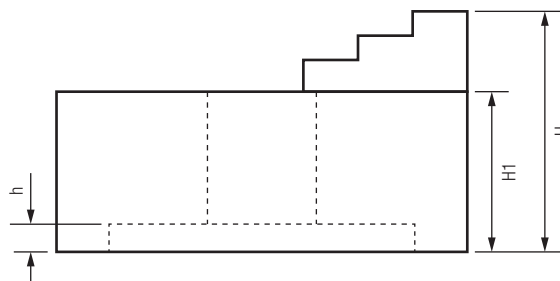
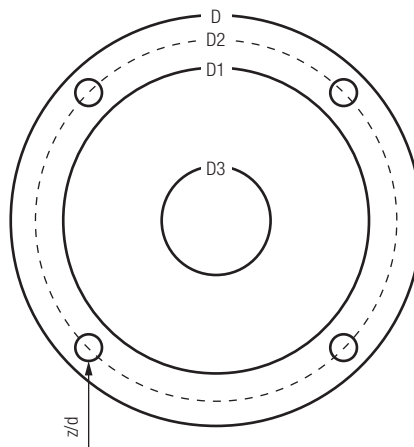
RPM: Velocidade máxima; NM: Torque máximo  
Demais dimensões em milímetros

**PLACAS PARA TORNO**

**Placas para Torno com 4 Castanhas Independentes  
Modelo PLUS**



820.104



- > Fixação traseira (apenas código 820.102) e frontal (para os demais)
- > Corpo em ferro fundido e castanhas em aço temperado
- > Castanhas com movimentação independente
- > Jogo de castanhas reversíveis (montadas na placa) - **JC**
- > Chave de aperto - **CHI**

> **Peças de reposição**

| Código  | Diâmetro | Fuso*   | Garfo*  | Chave    | JC      |
|---------|----------|---------|---------|----------|---------|
| 820.102 | 125mm    | FU-125  | GA-125  | CHI-125  | JC-125  |
| 820.103 | 160mm    | FU-160  | GA-160  | CHI-160  | JC-160  |
| 820.104 | 200mm    | FU-200  | GA-200  | CHI-200  | JC-200  |
| 820.105 | 250mm    | FU-250  | GA-250  | CHI-250  | JC-250  |
| 820.106 | 300mm    | FU-300  | GA-300  | CHI-300  | JC-300  |
| 820.107 | 350mm    | FU-350  | GA-350  | CHI-350  | JC-350  |
| 820.108 | 400mm    | FU-400  | GA-400  | CHI-400  | JC-400  |
| 820.109 | 450mm    | FU-450  | GA-450  | CHI-450  | JC-450  |
| 820.110 | 500mm    | FU-500  | GA-500  | CHI-500  | JC-500  |
| 820.111 | 630mm    | FU-630  | GA-630  | CHI-630  | JC-630  |
| 820.112 | 800mm    | FU-800  | GA-800  | CHI-800  | JC-800  |
| 820.113 | 1000mm   | FU-1000 | GA-1000 | CHI-1000 | JC-1000 |

\* Fuso e garfo fornecidos individualmente

> **Especificações técnicas**

| D    | D1  | D2  | D3  | z/d   | H     | H1  | h   | RPM  |
|------|-----|-----|-----|-------|-------|-----|-----|------|
| 125  | 95  | 108 | 30  | 4-M8  | 78    | 56  | 4,5 | 3500 |
| 160  | 65  | 95  | 45  | 4-M10 | 96,5  | 65  | 5   | 3200 |
| 200  | 75  | 95  | 56  | 4-M10 | 113   | 78  | 6   | 1800 |
| 250  | 100 | 120 | 65  | 4-M12 | 116,5 | 82  | 6   | 1500 |
| 300  | 152 | 130 | 75  | 4-M12 | 137,5 | 85  | 6   | 1200 |
| 350  | 130 | 168 | 80  | 4-M16 | 146,5 | 95  | 8   | 800  |
| 400  | 160 | 185 | 125 | 4-M16 | 143   | 95  | 8   | 800  |
| 450  | 180 | 205 | 140 | 4-M16 | 147   | 100 | 8   | 500  |
| 500  | 200 | 236 | 160 | 4-M20 | 161   | 106 | 8   | 500  |
| 630  | 220 | 258 | 180 | 4-M20 | 181   | 116 | 10  | 400  |
| 800  | 250 | 300 | 210 | 8-M20 | 210   | 136 | 12  | 300  |
| 1000 | 320 | 370 | 260 | 8-M20 | 241   | 152 | 15  | 200  |

RPM: Velocidade máxima;

Demais dimensões em milímetros



**MACHOS MANUAIS - AÇO RÁPIDO (HSS)**
**Jogos de Machos Manuais - Aço Rápido (HSS)**

- › Retificados e seriados
- › Fornecidos em jogos com 3 peças (1º, 2º e 3º machos), com 2 peças (1º e 3º machos), ou 1 peça (3º macho individual)



- › Rosca **Métrica Grossa (M)** - DIN 352 - **Código 2000**
- › Fornecidos em: Jogos com 3 peças (1º, 2º e 3º machos)  
Jogos com 2 peças (1º e 3º machos)  
Individual (3º macho)

| Medidas   |          |          |         |
|-----------|----------|----------|---------|
| M1,6x0,35 | M3,5x0,6 | M12x1,75 | M33x3,5 |
| M1,7x0,35 | M4x0,7   | M14x2    | M36x4   |
| M1,8x0,35 | M5x0,8   | M16x2    | M39x4   |
| M2x0,4    | M6x1     | M18x2,5  | M42x4,5 |
| M2,2x0,45 | M7x1     | M20x2,5  | M45x4,5 |
| M2,3x0,4  | M8x1,25  | M22x2,5  |         |
| M2,5x0,45 | M9x1,25  | M24x3    |         |
| M2,6x0,45 | M10x1,5  | M27x3    |         |
| M3x0,5    | M11x1,5  | M30x3,5  |         |

- › Rosca **Métrica Fina (MF)** - DIN 2181 - **Código 2001**
- › Fornecidos em: Jogos com 2 peças (1º e 3º machos)  
Individual (3º macho)

| Medidas   |          |         |         |
|-----------|----------|---------|---------|
| M3x0,35   | M9x1     | M16x1   | M24x1,5 |
| M3,5x0,35 | M10x0,75 | M16x1,5 | M24x2   |
| M4x0,35   | M10x1    | M18x1   | M25x1,5 |
| M4x0,5    | M10x1,25 | M18x1,5 | M26x1,5 |
| M5x0,5    | M11x1    | M18x2   | M27x1,5 |
| M6x0,5    | M12x1    | M20x1   | M27x2   |
| M6x0,75   | M12x1,25 | M20x1,5 | M28x1,5 |
| M7x0,75   | M12x1,5  | M20x2   | M30x1   |
| M8x0,5    | M14x1    | M22x1,5 | M30x1,5 |
| M8x0,75   | M14x1,25 | M22x2   | M30x2   |
| M8x1      | M14x1,5  | M24x1   |         |

- › Rosca **Unificada Grossa (UNC)** - DIN 351 - **Código 2002**
- › Fornecidos em: Jogos com 3 peças (1º, 2º e 3º machos)  
Jogos com 2 peças (1º e 3º machos)  
Individual (3º macho)

| Medidas  |          |          |          |
|----------|----------|----------|----------|
| No.5-40  | 3/8"-16  | 7/8"-9   | 1.3/4"-5 |
| No.6-32  | 7/16"-14 | 1"-8     | 2"-4.1/2 |
| No.8-32  | 1/2"-13  | 1.1/8"-7 |          |
| No.10-24 | 9/16"-12 | 1.1/4"-7 |          |
| 1/4"-20  | 5/8"-11  | 1.3/8"-6 |          |
| 5/16"-18 | 3/4"-10  | 1.1/2"-6 |          |

- › Rosca **Whitworth Grossa (BSW)** - DIN 351 - **Código 2003**
- › Fornecidos em: Jogos com 3 peças (1º, 2º e 3º machos)  
Jogos com 2 peças (1º e 3º machos)  
Individual (3º macho)

| Medidas  |          |          |              |
|----------|----------|----------|--------------|
| 3/32"-48 | 5/16"-18 | 3/4"-10  | 1.1/2"-6     |
| 1/8"-40  | 3/8"-16  | 7/8"-9   | 1.5/8"-5     |
| 5/32"-32 | 7/16"-14 | 1"-8     | 1.3/4"-5     |
| 3/16"-24 | 1/2"-12  | 1.1/8"-7 | 1.7/8"-4.1/2 |
| 7/32"-24 | 9/16"-12 | 1.1/4"-7 |              |
| 1/4"-20  | 5/8"-11  | 1.3/8"-6 |              |

**MACHOS MANUAIS - AÇO RÁPIDO (HSS)**

**Jogos de Machos Manuais - Aço Rápido (HSS)**

- › Retificados e seriados
- › Fornecidos em jogos: com 3 peças (1º, 2º e 3º machos), com 2 peças (1º e 3º machos), ou 1 peça (3º macho individual)
- › Rosca **Unificada Fina (UNF)** - DIN 351 - **Código 2004**
- › Fornecidos em: Jogos com 2 peças (1º e 3º machos)  
Individual (3º macho)

| Medidas  |          |           |           |
|----------|----------|-----------|-----------|
| No.4-48  | 1/4"-28  | 5/8"-18   | 1.1/2"-12 |
| No.5-44  | 5/16"-24 | 3/4"-16   |           |
| No.6-40  | 3/8"-24  | 7/8"-14   |           |
| No.8-36  | 7/16"-20 | 1"-12     |           |
| No.10-32 | 1/2"-20  | 1"-14     |           |
| No.12-28 | 9/16"-18 | 1.1/4"-12 |           |

- › Rosca **Whitworth para Tubos (BSP)** - DIN 5157 - **Código 2005**
- › Fornecidos em: Jogos com 1 peças (1º e 3º machos)  
Individual (3º macho)

| Medidas |         |           |           |
|---------|---------|-----------|-----------|
| 1/8"-28 | 1/2"-14 | 1"-11     | 1.3/4"-11 |
| 1/4"-19 | 3/4"-14 | 1.1/4"-11 | 2"-11     |
| 3/8"-19 | 7/8"-14 | 1.1/2"-11 |           |



**Machos Cônicos para Tubo Individuais Aço Rápido (HSS)**

- › Retificados
- › Rosca **Standard Americana Cônica para Tubo (NPT)**
- › **Código 2006**

| Medida               |         |               |               |
|----------------------|---------|---------------|---------------|
| 1/16"-27             | 1/4"-18 | 3/4"-14       | 1.1/2"-11.1/2 |
| 1/8"-27 (haste fina) | 3/8"-18 | 1"-11.1/2     | 2"-11.1/2     |
| 1/8"-27              | 1/2"-14 | 1.1/4"-11.1/2 |               |

- › Rosca **Standard Americana Cônica para Tubo (NPTF)**
- › **Código 2007**

| Medida               |         |           |               |
|----------------------|---------|-----------|---------------|
| 1/16"-27             | 1/8"-27 | 3/4"-14   | 1.1/2"-11.1/2 |
| 1/8"-27 (haste fina) | 1/2"-14 | 1"-11.1/2 | 2"-11.1/2     |



**MACHOS PARA MÁQUINA - AÇO RÁPIDO (HSS)**

**Machos para Máquina - Retificados - Haste Reforçada**

› Acrescentar **código -TIN** após a medida para **cobertura de Titânio**



- › Rosca **Métrica Grossa (M)** - DIN 371
- › PONTA HELICOIDAL (POT)
- › **Código 2100/1**

| Medida    |          |         |
|-----------|----------|---------|
| M2x0,4    | M3,5x0,6 | M7x1    |
| M2,2x0,45 | M4x0,7   | M8x1,25 |
| M2,5x0,45 | M5x0,8   | M9x1,25 |
| M3x0,5    | M6x1     | M10x1,5 |



- › Rosca **Métrica Grossa (M)** - DIN 371
- › CANAL HELICOIDAL (SFT)
- › **Código 2100/2**

| Medida    |         |         |
|-----------|---------|---------|
| M2x0,4    | M5x0,8  | M9x1,25 |
| M2,5x0,45 | M6x1    | M10x1,5 |
| M3x0,5    | M7x1    |         |
| M4x0,7    | M8x1,25 |         |



- › Rosca **Métrica Grossa (M)** - DIN 371
- › CANAL RETO (MT)
- › **Código 2100/3**

| Medida    |          |         |
|-----------|----------|---------|
| M2x0,4    | M3x0,5   | M7x1    |
| M2,2x0,45 | M3,5x0,6 | M8x1,25 |
| M2,3x0,4  | M4x0,7   | M9x1,25 |
| M2,5x0,45 | M5x0,8   | M10x1,5 |
| M2,6x0,45 | M6x1     |         |

- › Rosca **Unificada Grossa (UNC)** - DIN 2182
- › PONTA HELICOIDAL (POT)
- › **Código 2101/1**

| Medida  |          |          |
|---------|----------|----------|
| No.1-64 | No.5-40  | No.12-24 |
| No.2-56 | No.6-32  | 1/4"-20  |
| No.3-48 | No.8-32  | 5/16"-18 |
| No.4-40 | No.10-24 | 3/8"-16  |

- › Rosca **Unificada Grossa (UNC)** - DIN 2182
- › CANAL HELICOIDAL (SFT)
- › **Código 2101/2**

| Medida  |          |          |
|---------|----------|----------|
| No.1-64 | No.5-40  | 1/4"-20  |
| No.2-56 | No.6-32  | 5/16"-18 |
| No.3-48 | No.8-32  | 3/8"-16  |
| No.4-40 | No.10-24 |          |

- › Rosca **Unificada Grossa (UNC)** - DIN 2182
- › CANAL RETO (MT)
- › **Código 2101/3**

| Medida  |          |          |
|---------|----------|----------|
| No.2-56 | No.8-32  | 5/16"-18 |
| No.5-40 | No.10-24 | 3/8"-16  |
| No.6-32 | 1/4"-20  |          |

- › Rosca **Whitworth Grossa (BSW)** - DIN 2182
- › PONTA HELICOIDAL (POT)
- › **Código 2102/1**

| Medida   |          |          |
|----------|----------|----------|
| 1/16"-60 | 5/32"-32 | 1/4"-20  |
| 3/32"-48 | 3/16"-24 | 5/16"-18 |
| 1/8"-40  | 7/32"-24 | 3/8"-16  |

- › Rosca **Whitworth Grossa (BSW)** - DIN 2182
- › CANAL HELICOIDAL (SFT)
- › **Código 2102/2**

| Medida   |          |          |
|----------|----------|----------|
| 1/16"-60 | 5/32"-32 | 5/16"-18 |
| 3/32"-48 | 3/16"-24 | 3/8"-16  |
| 1/8"-40  | 1/4"-20  |          |

- › Rosca **Whitworth Grossa (BSW)** - DIN 2182
- › CANAL RETO (MT)
- › **Código 2102/3**

| Medida   |          |          |
|----------|----------|----------|
| 3/32"-48 | 3/16"-24 | 5/16"-18 |
| 1/8"-40  | 7/32"-24 | 3/8"-16  |
| 5/32"-32 | 1/4"-20  |          |

- › Rosca **Unificada Fina (UNF)** - DIN 2182
- › PONTA HELICOIDAL (POT)
- › **Código 2103/1**

| Medida  |          |          |
|---------|----------|----------|
| No.0-80 | No.6-40  | 1/4"-28  |
| No.2-64 | No.8-36  | 5/16"-24 |
| No.3-56 | No.12-28 | 3/8"-24  |
| No.4-48 |          |          |

- › Rosca **Unificada Fina (UNF)** - DIN 2182
- › CANAL HELICOIDAL (SFT)
- › **Código 2103/2**

| Medida  |          |          |
|---------|----------|----------|
| No.1-72 | No.8-36  | 1/4"-28  |
| No.2-64 | No.10-32 | 5/16"-24 |
| No.3-56 | No.12-28 | 3/8"-24  |
| No.6-40 |          |          |

- › Rosca **Unificada Fina (UNF)** - DIN 2182
- › CANAL RETO (MT)
- › **Código 2103/3**

| Medida  |          |          |
|---------|----------|----------|
| No.1-72 | No.6-40  | 1/4"-28  |
| No.2-64 | No.8-36  | 5/16"-24 |
| No.3-56 | No.10-32 | 3/8"-24  |
| No.5-44 | No.12-28 |          |

MACHOS PARA MÁQUINA - AÇO RÁPIDO (HSS)

Machos para Máquina - Retificados - Haste Passante

› Acrescentar código -TIN após a medida para cobertura de Titânio



- › Rosca **Métrica Grossa (M)** - DIN 376
- › PONTA HELICOIDAL (POT)
- › **Código 2104/1**

| Medida  |          |         |
|---------|----------|---------|
| M3x0,5  | M9x1,25  | M20x2,5 |
| M4x0,7  | M10x1,5  | M22x2,5 |
| M5x0,8  | M12x1,75 | M24x3   |
| M6x1    | M14x2    | M27x3   |
| M7x1    | M16x2    | M30x3,5 |
| M8x1,25 | M18x2,5  | M33x3,5 |

- › Rosca **Métrica Grossa (M)** - DIN 376
- › CANAL HELICOIDAL (SFT)
- › **Código 2104/2**

| Medida    |          |         |
|-----------|----------|---------|
| M2,5x0,45 | M8x1,25  | M22x2,5 |
| M3x0,5    | M9x1,25  | M24x3   |
| M4x0,7    | M10x1,5  | M27x3   |
| M4,5x0,75 | M12x1,75 | M30x3,5 |
| M5x0,8    | M14x2    | M18x2,5 |
| M6x1      | M16x2    | M20x2,5 |

- › Rosca **Métrica Grossa (M)** - DIN 376
- › CANAL RETO (MT)
- › **Código 2104/3**

| Medida  |          |         |
|---------|----------|---------|
| M3x0,5  | M9x1,25  | M16x2   |
| M4x0,7  | M10x1,5  | M20x2,5 |
| M5x0,8  | M11x1,5  | M24x3   |
| M6x1    | M12x1,75 | M27x3   |
| M8x1,25 | M14x2    | M30x3,5 |

- › Rosca **Métrica Fina (MF)** - DIN 374
- › PONTA HELICOIDAL (POT)
- › **Código 2105/1**

| Medida  |          |         |
|---------|----------|---------|
| M3x0,35 | M10x1,25 | M16x1,5 |
| M4x0,35 | M11x1    | M18x1,5 |
| M4x0,5  | M11x1,25 | M20x1   |
| M5x0,5  | M12x0,75 | M20x1,5 |
| M6x0,5  | M12x1    | M24x1,5 |
| M6x0,75 | M12x1,25 | M26x1,5 |
| M7x0,75 | M12x1,5  | M27x2   |
| M8x0,5  | M14x1,25 | M30x1,5 |
| M8x0,75 | M14x1,5  | M30x2   |
| M8x1    | M16x1    |         |
| M10x1   | M16x1,25 |         |

- › Rosca **Métrica Fina (MF)** - DIN 374
- › CANAL HELICOIDAL (SFT)
- › **Código 2105/2**

| Medida    |          |          |
|-----------|----------|----------|
| M3x0,35   | M11x1    | M16x1,25 |
| M3,5x0,35 | M11x1,5  | M16x1,5  |
| M4x0,35   | M12x1    | M20x1    |
| M7x0,75   | M12x1,25 | M20x1,5  |
| M8x1      | M12x1,5  | M20x2    |
| M10x0,75  | M14x0,75 | M24x1,5  |
| M10x1     | M14x1,5  | M24x2    |
| M10x1,25  | M16x1    | M26x1,5  |

- › Rosca **Métrica Fina (MF)** - DIN 374
- › CANAL RETO (MT)
- › **Código 2105/3**

| Medida   |          |         |
|----------|----------|---------|
| M3x0,35  | M12x1,5  | M18x1,5 |
| M4x0,5   | M14x1,25 | M20x2   |
| M8x1     | M14x1,5  | M24x1   |
| M10x1    | M16x1    | M24x1,5 |
| M12x1    | M16x1,25 |         |
| M12x1,25 | M16x1,5  |         |

**MACHOS PARA MÁQUINA - AÇO RÁPIDO (HSS)**

**Machos para Máquina - Retificados - Haste Passante**

> Acrescentar **código -TIN** após a medida para **cobertura de Titânio**



- > Rosca **Unificada Grossa (UNC)** - DIN 2183
- > PONTA HELICOIDAL (POT)
- > **Código 2106/1**

| Medida   |          |         |
|----------|----------|---------|
| 1/4"-20  | 7/16"-14 | 5/8"-11 |
| 5/16"-18 | 1/2"-13  | 3/4"-10 |
| 3/8"-16  |          |         |

- > Rosca **Unificada Grossa (UNC)** - DIN 2183
- > CANAL HELICOIDAL (SFT)
- > **Código 2106/2**

| Medida   |         |          |
|----------|---------|----------|
| 1/4"-20  | 1/2"-13 | 1.1/8"-7 |
| 5/16"-18 | 5/8"-11 | 1.3/8"-6 |
| 3/8"-16  | 3/4"-10 | 1.1/2"-6 |
| 7/16"-14 | 7/8"-9  |          |

- > Rosca **Unificada Grossa (UNC)** - DIN 2183
- > CANAL RETO (MT)
- > **Código 2106/3**

| Medida   |          |         |
|----------|----------|---------|
| 5/16"-18 | 7/16"-14 | 3/4"-10 |
| 3/8"-16  | 5/8"-11  |         |

- > Rosca **Whitworth Grossa (BSW)** - DIN 2183
- > PONTA HELICOIDAL (POT)
- > **Código 2107/1**

| Medida  |         |      |
|---------|---------|------|
| 3/8"-16 | 3/4"-10 | 1"-8 |
| 1/2"-12 | 7/8"-9  |      |

- > Rosca **Whitworth Grossa (BSW)** - DIN 2183
- > CANAL HELICOIDAL (SFT)
- > **Código 2107/2**

| Medida   |         |          |
|----------|---------|----------|
| 3/8"-16  | 5/8"-11 | 1.1/8"-7 |
| 7/16"-14 | 3/4"-10 |          |
| 1/2"-12  | 7/8"-9  |          |

- > Rosca **Whitworth Grossa (BSW)** - DIN 2183
- > CANAL RETO (MT)
- > **Código 2107/3**

| Medida  |          |        |
|---------|----------|--------|
| 3/8"-16 | 9/16"-12 | 7/8"-9 |
| 1/2"-12 | 5/8"-11  |        |

- > Rosca **Unificada Fina (UNF)** - DIN 2183
- > PONTA HELICOIDAL (POT)
- > **Código 2108/1**

| Medida  |         |         |
|---------|---------|---------|
| 1/2"-20 | 5/8"-18 | 3/4"-16 |

- > Rosca **Unificada Fina (UNF)** - DIN 2183
- > CANAL HELICOIDAL (SFT)
- > **Código 2108/2**

| Medida   |          |         |
|----------|----------|---------|
| 1/4"-28  | 1/2"-20  | 7/8"-14 |
| 5/16"-24 | 9/16"-18 | 1"-12   |
| 3/8"-24  | 5/8"-18  |         |
| 7/16"-20 | 3/4"-16  |         |

- > Rosca **Unificada Fina (UNF)** - DIN 2183
- > CANAL RETO (MT)
- > **Código 2108/3**

| Medida   |         |  |
|----------|---------|--|
| 5/16"-24 | 3/4"-16 |  |

- > Rosca **Whitworth para Tubos (BSP)**  
DIN 5156
- > CANAL RETO (MT)
- > **Código 2109/3**

| Medida  |         |           |
|---------|---------|-----------|
| 1/8"-28 | 1/2"-14 | 1"-11     |
| 1/4"-19 | 3/4"-14 | 1.1/8"-11 |
| 3/8"-19 | 7/8"-14 |           |

**COSSINETES - AÇO RÁPIDO (HSS)**

**Cossinetes - Aço Rápido (Hss)**

- › Sem peeling
- › Dimensões: Diâmetro externo x altura



- › Rosca **Métrica Grossa (M)** - DIN 223-B
- › **Código 2500**

| Medida    | Dimensões | Medida   | Dimensões |
|-----------|-----------|----------|-----------|
| M1,6x0,35 | Ø16x5mm   | M10x1,5  | Ø30x11mm  |
| M1,8x0,35 | Ø16x5mm   | M11x1,5  | Ø30x11mm  |
| M2x0,4    | Ø16x5mm   | M12x1,75 | Ø38x14mm  |
| M2,2x0,45 | Ø16x5mm   | M14x2    | Ø38x14mm  |
| M2,5x0,45 | Ø16x5mm   | M16x2    | Ø45x18mm  |
| M3x0,5    | Ø20x5mm   | M18x2,5  | Ø45x18mm  |
| M3,5x0,6  | Ø20x5mm   | M20x2,5  | Ø45x18mm  |
| M4x0,7    | Ø20x5mm   | M22x2,5  | Ø55x22mm  |
| M5x0,8    | Ø20x7mm   | M24x3    | Ø55x22mm  |
| M6x1      | Ø20x7mm   | M27x3    | Ø65x25mm  |
| M7x1      | Ø25x9mm   | M30x3,5  | Ø65x25mm  |
| M8x1,25   | Ø25x9mm   | M33x3,5  | Ø65x25mm  |
| M9x1,25   | Ø25x9mm   | M36x4    | Ø65x25mm  |

- › Rosca **Unificada Grossa (UNC)** - DIN 223-B
- › **Código 2502**

| Medida   | Dimensões | Medida   | Dimensões |
|----------|-----------|----------|-----------|
| No.4-40  | Ø20x5mm   | 9/16"-12 | Ø38x14mm  |
| No.6-32  | Ø20x5mm   | 5/8"-11  | Ø45x18mm  |
| No.8-32  | Ø20x5mm   | 3/4"-10  | Ø45x18mm  |
| No.10-24 | Ø20x7mm   | 7/8"-9   | Ø55x22mm  |
| No.12-24 | Ø20x7mm   | 1"-8     | Ø55x22mm  |
| 1/4"-20  | Ø20x7mm   | 1.1/8"-7 | Ø65x25mm  |
| 5/16"-18 | Ø25x9mm   | 1.1/4"-7 | Ø65x25mm  |
| 3/8"-16  | Ø30x11mm  | 1.1/2"-6 | Ø75x30mm  |
| 1/2"-13  | Ø38x14mm  | 2"-4.1/2 | Ø90x36mm  |

- › Rosca **Métrica Fina (MF)** - DIN 223-B
- › **Código 2501**

| Medida   | Dimensões | Medida   | Dimensões | Medida  | Dimensões |
|----------|-----------|----------|-----------|---------|-----------|
| M3x0,35  | Ø20x5mm   | M12x1,25 | Ø38x10mm  | M20x1   | Ø45x14mm  |
| M4x0,5   | Ø20x5mm   | M12x1,5  | Ø38x10mm  | M20x1,5 | Ø45x14mm  |
| M5x0,5   | Ø20x5mm   | M14x1    | Ø38x10mm  | M20x2   | Ø45x14mm  |
| M6x0,75  | Ø20x7mm   | M14x1,25 | Ø38x10mm  | M22x1,5 | Ø55x16mm  |
| M7x0,75  | Ø25x9mm   | M14x1,5  | Ø38x10mm  | M22x2   | Ø55x16mm  |
| M8x0,75  | Ø25x9mm   | M15x1,5  | Ø38x10mm  | M24x1,5 | Ø55x16mm  |
| M8x1     | Ø25x9mm   | M16x1    | Ø45x14mm  | M24x2   | Ø55x16mm  |
| M9x1     | Ø25x9mm   | M16x1,5  | Ø45x14mm  | M30x1,5 | Ø65x18mm  |
| M10x1    | Ø30x11mm  | M18x1    | Ø45x14mm  | M32x1,5 | Ø65x18mm  |
| M10x1,25 | Ø30x11mm  | M18x1,5  | Ø45x14mm  | M33x1,5 | Ø65x18mm  |
| M11x1    | Ø30x11mm  | M18x2    | Ø45x14mm  | M36x1,5 | Ø65x18mm  |
| M12x1    | Ø38x10mm  |          |           |         |           |

**COSSINETES - AÇO RÁPIDO (HSS)**

**Cossinetes - Aço Rápido (Hss)**

- › Sem peeling
- › Dimensões: Diâmetro externo x altura



- › Rosca **Whitworth Grossa (BSW)** - DIN 223-B
- › **Código 2503**

| Medida   | Dimensões | Medida   | Dimensões |
|----------|-----------|----------|-----------|
| 3/32"-48 | Ø16x5mm   | 9/16"-12 | Ø38x14mm  |
| 1/8"-40  | Ø20x5mm   | 5/8"-11  | Ø45x18mm  |
| 5/32"-32 | Ø20x5mm   | 3/4"-10  | Ø45x18mm  |
| 3/16"-24 | Ø20x7mm   | 7/8"-9   | Ø55x22mm  |
| 1/4"-20  | Ø20x7mm   | 1"-8     | Ø55x22mm  |
| 5/16"-18 | Ø25x9mm   | 1.1/8"-7 | Ø65x25mm  |
| 3/8"-16  | Ø30x11mm  | 1.1/4"-7 | Ø65x25mm  |
| 7/16"-14 | Ø30x11mm  | 1.1/2"-6 | Ø75x30mm  |
| 1/2"-12  | Ø38x14mm  | 2"-4.1/2 | Ø90x36mm  |

- › Rosca **Whitworth para Tubos (BSP)** - DIN 223-B
- › **Código 2505**

| Medida  | Dimensões |
|---------|-----------|
| 1/8"-28 | Ø30x11mm  |
| 1/4"-19 | Ø38x10mm  |
| 3/8"-19 | Ø45x14mm  |
| 1/2"-14 | Ø45x14mm  |
| 3/4"-14 | Ø55x16mm  |
| 7/8"-14 | Ø65x18mm  |
| 1"-11   | Ø65x18mm  |

- › Rosca **Unificada Fina (UNF)** - DIN 223-B
- › **Código 2504**

| Medida   | Dimensões | Medida    | Dimensões |
|----------|-----------|-----------|-----------|
| No.4-48  | Ø20x5mm   | 1/2"-20   | Ø38x10mm  |
| No.5-44  | Ø20x5mm   | 9/16"-18  | Ø38x10mm  |
| No.6-40  | Ø20x5mm   | 5/8"-18   | Ø45x14mm  |
| No.10-32 | Ø20x7mm   | 3/4"-16   | Ø45x14mm  |
| No.12-28 | Ø20x7mm   | 7/8"-14   | Ø55x16mm  |
| 1/4"-28  | Ø20x7mm   | 1"-12     | Ø55x16mm  |
| 5/16"-24 | Ø25x9mm   | 1.1/4"-12 | Ø65x18mm  |
| 3/8"-24  | Ø30x11mm  | 1.3/8"-12 | Ø65x18mm  |
| 7/16"-20 | Ø30x11mm  |           |           |

- › Rosca **Standard Americana Cônica para Tubos (NPT)** - DIN 223-B
- › **Código 2506**

| Medida    | Dimensões |
|-----------|-----------|
| 1/16"-27  | Ø25x9mm   |
| 1/8"-27   | Ø30x11mm  |
| 1/4"-18   | Ø38x14mm  |
| 3/8"-18   | Ø45x14mm  |
| 1/2"-14   | Ø45x18mm  |
| 3/4"-14   | Ø55x22mm  |
| 1"-11.1/2 | Ø65x25mm  |

**MACHOS MANUAIS - AÇO LIGA (CARBONO)**

**Jogos de Machos Manuais - Aço Liga (Carbono)**

- › Fornecidos em jogos com 3 peças (1º, 2º e 3º machos), ou em jogos com 2 peças (1º e 3º machos)

- › Rosca **Métrica Grossa (M)** - DIN 352 - **Código 3000**
- › Fornecidos em jogos com 3 peças (1º, 2º e 3º machos)

| Medidas   |           |          |         |
|-----------|-----------|----------|---------|
| M1,6x0,35 | M3x0,5    | M9x1,25  | M22x2,5 |
| M1,7x0,35 | M3,5x0,6  | M10x1,5  | M24x3   |
| M1,8x0,35 | M4x0,7    | M11x1,5  | M27x3   |
| M2x0,4    | M4,5x0,75 | M12x1,75 | M30x3,5 |
| M2,2x0,45 | M5x0,8    | M14x2    | M33x3,5 |
| M2,3x0,4  | M6x1      | M16x2    | M36x4   |
| M2,5x0,45 | M7x1      | M18x2,5  |         |
| M2,6x0,45 | M8x1,25   | M20x2,5  |         |

- › Rosca **Métrica Fina (MF)** - DIN 2181 - **Código 3001**
- › Fornecidos em jogos com 2 peças (1º e 3º machos)

| Medidas  |          |         |         |
|----------|----------|---------|---------|
| M6x0,75  | M13x1    | M20x1,5 | M30x1   |
| M7x0,75  | M13x1,5  | M20x2   | M30x1,5 |
| M8x0,75  | M14x1    | M22x1   | M30x2   |
| M8x1     | M14x1,25 | M22x1,5 | M32x1,5 |
| M9x1     | M14x1,5  | M22x2   | M33x1,5 |
| M10x0,75 | M15x1,5  | M24x1   | M33x2   |
| M10x1    | M16x1    | M24x1,5 | M35x1,5 |
| M10x1,25 | M16x1,5  | M24x2   | M36x1,5 |
| M11x1    | M18x1    | M26x1   | M36x2   |
| M12x1    | M18x1,5  | M27x1,5 | M36x3   |
| M12x1,25 | M18x2    | M27x2   |         |
| M12x1,5  | M20x1    | M28x1,5 |         |

- › Rosca **Unificada Grossa (UNC)** - DIN 351 - **Código 3002**
- › Fornecidos em jogos com 3 peças (1º, 2º e 3º machos)

| Medidas |          |          |          |
|---------|----------|----------|----------|
| No.1-64 | No.8-32  | 7/16"-14 | 1"-8     |
| No.2-56 | No.10-24 | 1/2"-13  | 1.1/8"-7 |
| No.3-48 | No.12-24 | 9/16"-12 | 1.3/8"-6 |
| No.4-40 | 1/4"-20  | 5/8"-11  |          |
| No.5-40 | 5/16"-18 | 3/4"-10  |          |
| No.6-32 | 3/8"-16  | 7/8"-9   |          |



- › Rosca **Whitworth Grossa (BSW)** - DIN 351 - **Código 3003**
- › Fornecidos em jogos com 3 peças (1º, 2º e 3º machos)

| Medidas  |          |          |          |
|----------|----------|----------|----------|
| 1/16"-60 | 7/32"-24 | 1/2"-12  | 1"-8     |
| 3/32"-48 | 1/4"-20  | 9/16"-12 | 1.1/8"-7 |
| 1/8"-40  | 5/16"-18 | 5/8"-11  | 1.1/4"-7 |
| 5/32"-32 | 3/8"-16  | 3/4"-10  | 1.3/8"-6 |
| 3/16"-24 | 7/16"-14 | 7/8"-9   |          |

- › Rosca **Unificada Fina (UNF)** - DIN 351 - **Código 3004**
- › Fornecidos em jogos com 2 peças (1º e 3º machos)

| Medidas  |          |          |           |
|----------|----------|----------|-----------|
| No.0-80  | No.12-28 | 9/16"-18 | 1.1/8"-12 |
| No.1-72  | 1/4"-28  | 5/8"-18  | 1.1/4"-12 |
| No.3-56  | 5/16"-24 | 3/4"-16  | 1.3/8"-12 |
| No.4-48  | 3/8"-24  | 7/8"-14  |           |
| No.6-40  | 7/16"-20 | 1"-14    |           |
| No.10-32 | 1/2"-20  | 1"-12    |           |

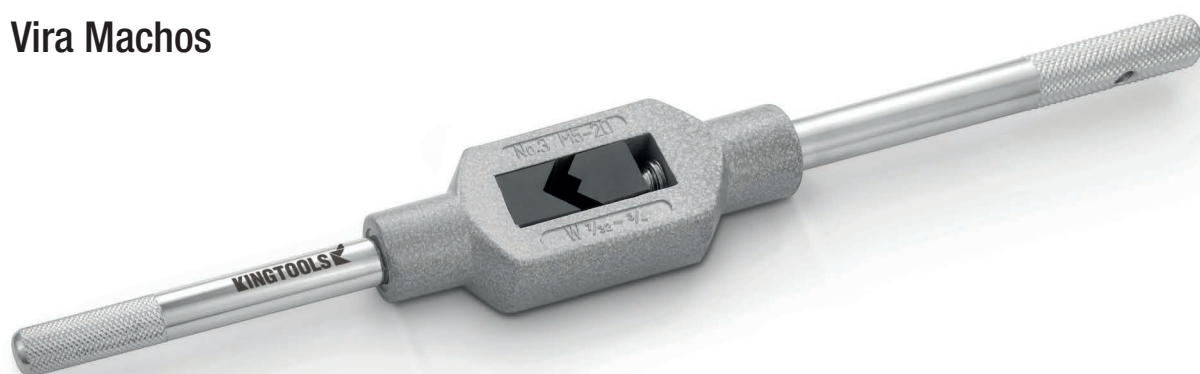
- › Rosca **Whitworth para Tubos (BSP)** - DIN 5157 - **Código 3005**
- › Fornecidos em jogos com 2 peças (1º e 3º machos)

| Medidas  |         |           |           |
|----------|---------|-----------|-----------|
| 1/16"-28 | 1/2"-14 | 1"-11     | 1.3/4"-11 |
| 1/8"-28  | 5/8"-14 | 1.1/8"-11 | 2"-11     |
| 1/4"-19  | 3/4"-14 | 1.1/4"-11 |           |
| 3/8"-19  | 7/8"-14 | 1.1/2"-11 |           |



**PORTA COSSINETES E VIRA MACHOS**
**Porta Cossinetes**


| Código   | Capacidade  |                |            |
|----------|-------------|----------------|------------|
|          | Milímetros  | Polegadas      | BSP        |
| PC 16x5  | M1 - M2,6   | 1/16 - 1/32"   | -          |
| PC 20x5  | M3 - M4     | 1/8 - 3/32"    | -          |
| PC 20x7  | M4,5 - M6   | 3/16 - 1/4"    | -          |
| PC 25x9  | M7 - M9     | 5/16"          | 1/16"      |
| PC 30x11 | M10 - M11   | 3/8 - 7/16"    | 1/8"       |
| PC 38x14 | M12 - M14   | 1/2 - 9/16"    | -          |
| PC 38x10 | MF12 - MF14 | -              | 1/4"       |
| PC 45x18 | M16 - M20   | 5/8 - 3/4"     | -          |
| PC 45x14 | MF16 - MF20 | -              | 3/8 - 1/2" |
| PC 55x22 | M22 - M24   | 7/8 - 1"       | -          |
| PC 55x16 | MF21 - MF26 | -              | 5/8 - 3/4" |
| PC 65x25 | M27 - M36   | 1.1/8 - 1.3/8" | -          |
| PC 65x18 | MF27 - MF36 | -              | 7/8 - 1"   |

**Vira Machos**


| Código   | Capacidade |              |              |
|----------|------------|--------------|--------------|
|          | Milímetros | Polegadas    | BSP          |
| VM-0     | M1 - M8    | 1/16 - 1/4"  | -            |
| VM-1     | M1 - M10   | 1/16 - 3/8"  | -            |
| VM-1.1/2 | M1 - M12   | 1/16 - 1/2"  | 1/8"         |
| VM-2     | M4 - M12   | 5/32 - 1/2"  | 1/8 - 3/8"   |
| VM-3     | M5 - M20   | 7/32 - 3/4"  | 1/8 - 1/2"   |
| VM-4     | M9 - M27   | 7/16 - 1"    | 1/8 - 3/4"   |
| VM-5     | M13 - M32  | 1/2 - 1.1/4" | 1/4 - 1"     |
| VM-6     | M18 - M42  | 3/4 - 1.1/2" | 1/4 - 1.1/4" |
| VM-7     | M25 - M52  | 7/8 - 2"     | 5/8 - 2.1/4" |

## Vira Machos Tipo T - Sem Catraca



| Código       | Capacidade |            |
|--------------|------------|------------|
|              | Milímetros | Polegadas  |
| VMT (M3-M8)  | M3 - M8    | 1/8 - 5/16 |
| VMT (M5-M10) | M5 - M10   | 7/32 - 3/8 |
| VMT (M6-M12) | M6 - M12   | 1/4 - 1/2  |

## Vira Machos Tipo T - Com Catraca



| Código | Tipo  | Capacidade |            |
|--------|-------|------------|------------|
|        |       | Milímetros | Polegadas  |
| VMT-1  | Curto | M3 - M8    | 1/8 - 5/16 |
| VMT-2  | Curto | M5 - M12   | 7/32 - 1/2 |
| VMT-1L | Longo | M3 - M8    | 1/8 - 5/16 |
| VMT-2L | Longo | M5 - M12   | 7/32 - 1/2 |

**CALIBADORES DE ROSCA - TAMPÃO**
**Calibradores de Rosca - Tampão Passa e Não-Passa**

 > **Código TPNP**

- > Rosca
- Métrica Grossa (M)**
- 6H

| Medidas   |          |         |         |
|-----------|----------|---------|---------|
| M2x0,4    | M6x1     | M14x2   | M24x3   |
| M2,5x0,45 | M7x1     | M16x2   | M27x3   |
| M3x0,5    | M8x1,25  | M18x2,5 | M30x3,5 |
| M4x0,7    | M10x1,5  | M20x2,5 |         |
| M5x0,8    | M12x1,75 | M22x2,5 |         |

 > **Código TPNP**

- > Rosca
- Métrica Fina (MF)**
- 6H

| Medidas |         |         |         |
|---------|---------|---------|---------|
| M3X0,35 | M10x1   | M16x1   | M20x1,5 |
| M4x0,5  | M12x1   | M16x1,5 | M22x1,5 |
| M5x0,5  | M12x1,5 | M18x1   | M24x1,5 |
| M6x0,75 | M14x1   | M18x1,5 | M27x1,5 |
| M8x1    | M14x1,5 | M20x1   | M30x1,5 |

 > **Código TPNP**

- > Rosca
- Whitworth Grossa (BSW)**

| Medidas  |         |         |          |
|----------|---------|---------|----------|
| 1/8"-40  | 1/4"-20 | 5/8"-11 | 1.1/8"-7 |
| 5/32"-32 | 3/8"-16 | 3/4"-10 | 1.1/4"-7 |
| 3/16"-24 | 1/2"-12 | 1"-8    |          |

 > **Código TPNP**

- > Rosca
- Whitworth para Tubo (BSP)**

| Medidas |         |           |           |
|---------|---------|-----------|-----------|
| 1/8"-28 | 1/2"-14 | 1"-11     | 1.3/4"-11 |
| 1/4"-19 | 3/4"-14 | 1.1/4"-11 | 2"-11     |
| 3/8"-19 | 7/8"-14 | 1.1/2"-11 |           |

 > **Código TPNP**

- > Rosca
- Unificada Grossa (UNC)**
- 2B

| Medidas |          |          |      |
|---------|----------|----------|------|
| N.4-40  | N.10-24  | 7/16"-14 | 1"-8 |
| N.5-40  | 1/4"-20  | 1/2"-13  |      |
| N.6-32  | 5/16"-18 | 5/8"-11  |      |
| N.8-32  | 3/8"-16  | 3/4"-10  |      |

 > **Código TPNP**

- > Rosca
- Unificada Fina (UNF)**
- 2B

| Medidas |          |           |           |
|---------|----------|-----------|-----------|
| N.5-44  | 1/4"-28  | 1/2"-20   | 1.1/4"-12 |
| N.6-40  | 5/16"-24 | 3/4"-16   |           |
| N.8-36  | 3/8"-24  | 1"-12     |           |
| N.10-32 | 7/16"-20 | 1.1/8"-12 |           |

 > **Código TPNP**

- > Rosca
- Standard Americana Cônica para Tubo (NPT)**

- > O tampão NPT possui um lado único passa/não-passa

| Medidas |         |               |               |
|---------|---------|---------------|---------------|
| 1/8"-27 | 1/2"-14 | 1"-11.1/2     | 1.1/2"-11.1/2 |
| 1/4"-18 | 3/4"-14 | 1.1/4"-11.1/2 | 2"-11.1/2     |
| 3/8"-18 |         |               |               |

## Calibradores de Rosca - Anel Passa e Não-Passa

- › Fornecidos individualmente **AP** (anel passa) e **ANP** (anel não-passa)



- › **Código AP** (anel passa) e **ANP** (anel não-passa)
- › Rosca **Métrica Grossa (M)** - 6g

| Medidas   |          |         |         |
|-----------|----------|---------|---------|
| M2x0,4    | M6x1     | M14x2   | M24x3   |
| M2,5x0,45 | M7x1     | M16x2   | M27x3   |
| M3x0,5    | M8x1,25  | M18x2,5 | M30x3,5 |
| M4x0,7    | M10x1,5  | M20x2,5 |         |
| M5x0,8    | M12x1,75 | M22x2,5 |         |

- › **Código AP** (anel passa) e **ANP** (anel não-passa)
- › Rosca **Unificada Grossa (UNC)** - 2A

| Medidas |          |          |         |
|---------|----------|----------|---------|
| N.4-40  | N.10-24  | 7/16"-14 | 3/4"-10 |
| N.5-40  | 1/4"-20  | 1/2"-13  | 7/8"-9  |
| N.6-32  | 5/16"-18 | 9/16"-12 | 1"-8    |
| N.8-32  | 3/8"-16  | 5/8"-11  |         |

- › **Código AP** (anel passa) e **ANP** (anel não-passa)
- › Rosca **Métrica Fina (MF)** - 6g

| Medidas |         |         |         |
|---------|---------|---------|---------|
| M3x0,35 | M10x1   | M16x1   | M24x1,5 |
| M4x0,5  | M12x1   | M16x1,5 | M27x1,5 |
| M5x0,5  | M12x1,5 | M18x1,5 | M30x1,5 |
| M6x0,75 | M14x1   | M20x1,5 |         |
| M8x1    | M14x1,5 | M22x1,5 |         |

- › **Código AP** (anel passa) e **ANP** (anel não-passa)
- › Rosca **Unificada Fina (UNF)** - 2A

| Medidas |          |         |       |
|---------|----------|---------|-------|
| N.5-44  | 1/4"-28  | 1/2"-20 | 1"-12 |
| N.6-40  | 5/16"-24 | 5/8"-18 |       |
| N.8-36  | 3/8"-24  | 3/4"-16 |       |
| N.10-32 | 7/16"-20 | 7/8"-14 |       |

- › **Código AP** (anel passa) e **ANP** (anel não-passa)
- › Rosca **Whitworth Grossa (BSW)**

| Medidas  |          |          |          |
|----------|----------|----------|----------|
| 1/8"-40  | 7/32"-24 | 5/16"-18 | 7/16"-14 |
| 5/32"-32 | 1/4"-20  | 3/8"-16  | 1/2"-12  |
| 3/16"-24 |          |          |          |

- › **Código APNP** (anel único passa e não-passa)
- › Rosca **Standard Americana Cônica para Tubo (NPT)**

| Medidas |         |               |               |
|---------|---------|---------------|---------------|
| 1/8"-27 | 1/2"-14 | 1"-11.1/2     | 1.1/2"-11.1/2 |
| 1/4"-18 | 3/4"-14 | 1.1/4"-11.1/2 | 2"-11.1/2     |
| 3/8"-18 |         |               |               |

- › **Código AP** (anel passa) e **ANP** (anel não-passa)
- › Rosca **Whitworth para Tubo (BSP)**

| Medidas |         |         |           |
|---------|---------|---------|-----------|
| 1/8"-28 | 3/8"-19 | 3/4"-14 | 1.1/4"-11 |
| 1/4"-19 | 1/2"-14 | 1"-11   | 1.1/2"-11 |

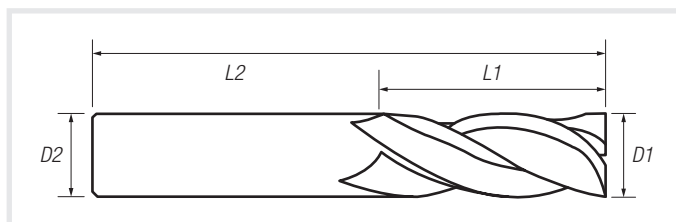
**FRESAS DE TOPO EM METAL DURO**
**Fresas de Topo em Metal Duro - Fabricadas nos Estados Unidos**

 > Fresas de Topo - **2 ou 4 Cortes**

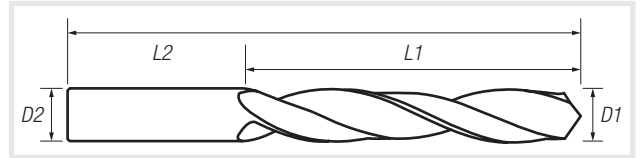
| 4 cortes | 2 cortes | D1    | L1   | D2   | L2    |
|----------|----------|-------|------|------|-------|
| 81000    | 81001    | 1mm   | 3mm  | 3mm  | 38mm  |
| 81050    | 81051    | 1,5mm | 5mm  | 3mm  | 38mm  |
| 81100    | 81101    | 2mm   | 6mm  | 3mm  | 38mm  |
| 81150    | 81151    | 2,5mm | 7mm  | 3mm  | 38mm  |
| 81200    | 81201    | 3mm   | 12mm | 3mm  | 38mm  |
| 81250    | 81251    | 3,5mm | 12mm | 4mm  | 50mm  |
| 81300    | 81301    | 4mm   | 14mm | 4mm  | 50mm  |
| 81350    | 81351    | 4,5mm | 14mm | 5mm  | 50mm  |
| 81400    | 81401    | 5mm   | 16mm | 5mm  | 50mm  |
| 81450    | 81451    | 6mm   | 19mm | 6mm  | 63mm  |
| 81500    | 81501    | 7mm   | 19mm | 8mm  | 63mm  |
| 81550    | 81551    | 8mm   | 19mm | 8mm  | 63mm  |
| 81600    | 81601    | 9mm   | 22mm | 10mm | 70mm  |
| 81650    | 81651    | 10mm  | 22mm | 10mm | 70mm  |
| 81700    | 81701    | 11mm  | 25mm | 11mm | 70mm  |
| 81750    | 81751    | 12mm  | 25mm | 12mm | 75mm  |
| 81800    | 81801    | 14mm  | 30mm | 14mm | 88mm  |
| 81850    | 81851    | 16mm  | 32mm | 16mm | 88mm  |
| 81900    | 81901    | 18mm  | 32mm | 18mm | 100mm |
| 81950    | 81951    | 20mm  | 38mm | 20mm | 100mm |
| 82000    | 82001    | 22mm  | 38mm | 22mm | 100mm |
| 82050    | 82051    | 25mm  | 38mm | 25mm | 100mm |

 > Fresas de Topo Esféricas - **2 ou 4 Cortes**

| 4 cortes | 2 cortes | D1    | L1   | D2   | L2    |
|----------|----------|-------|------|------|-------|
| 81004    | 81005    | 1mm   | 3mm  | 3mm  | 38mm  |
| 81054    | 81055    | 1,5mm | 5mm  | 3mm  | 38mm  |
| 81104    | 81105    | 2mm   | 6mm  | 3mm  | 38mm  |
| 81154    | 81155    | 2,5mm | 7mm  | 3mm  | 38mm  |
| 81204    | 81205    | 3mm   | 12mm | 3mm  | 38mm  |
| 81254    | 81255    | 3,5mm | 12mm | 4mm  | 50mm  |
| 81304    | 81305    | 4mm   | 14mm | 4mm  | 50mm  |
| 81354    | 81355    | 4,5mm | 14mm | 5mm  | 50mm  |
| 81404    | 81405    | 5mm   | 16mm | 5mm  | 50mm  |
| 81454    | 81455    | 6mm   | 19mm | 6mm  | 63mm  |
| 81504    | 81505    | 7mm   | 19mm | 8mm  | 63mm  |
| 81554    | 81555    | 8mm   | 19mm | 8mm  | 63mm  |
| 81604    | 81605    | 9mm   | 22mm | 10mm | 70mm  |
| 81654    | 81655    | 10mm  | 22mm | 10mm | 70mm  |
| 81704    | 81705    | 11mm  | 25mm | 11mm | 70mm  |
| 81754    | 81755    | 12mm  | 25mm | 12mm | 75mm  |
| 81804    | 81805    | 14mm  | 30mm | 14mm | 88mm  |
| 81854    | 81855    | 16mm  | 32mm | 16mm | 88mm  |
| 81904    | 81905    | 18mm  | 36mm | 18mm | 100mm |
| 81954    | 81955    | 20mm  | 38mm | 20mm | 100mm |
| 82004    | 82005    | 22mm  | 38mm | 22mm | 100mm |
| 82054    | 82055    | 25mm  | 38mm | 25mm | 100mm |



**Brocas em Metal Duro - Fabricadas nos Estados Unidos**



› **DIN 338 (milímetros)**

| Código  | D1/D2 | L1   | L2   |
|---------|-------|------|------|
| 47-1181 | 3mm   | 33mm | 61mm |
| 47-1220 | 3,1mm | 36mm | 65mm |
| 47-1260 | 3,2mm | 36mm | 65mm |
| 47-1299 | 3,3mm | 36mm | 65mm |
| 47-1339 | 3,4mm | 39mm | 70mm |
| 47-1378 | 3,5mm | 39mm | 70mm |
| 47-1417 | 3,6mm | 39mm | 70mm |
| 47-1457 | 3,7mm | 39mm | 70mm |
| 47-1496 | 3,8mm | 43mm | 75mm |
| 47-1535 | 3,9mm | 43mm | 75mm |
| 47-1575 | 4mm   | 43mm | 75mm |
| 47-1614 | 4,1mm | 43mm | 75mm |
| 47-1654 | 4,2mm | 43mm | 75mm |
| 47-1693 | 4,3mm | 47mm | 80mm |
| 47-1732 | 4,4mm | 47mm | 80mm |
| 47-1772 | 4,5mm | 47mm | 80mm |
| 47-1811 | 4,6mm | 47mm | 80mm |
| 47-1850 | 4,7mm | 47mm | 80mm |
| 47-1890 | 4,8mm | 52mm | 86mm |
| 47-1929 | 4,9mm | 52mm | 86mm |
| 47-1969 | 5mm   | 52mm | 86mm |
| 47-2008 | 5,1mm | 52mm | 86mm |
| 47-2047 | 5,2mm | 52mm | 86mm |
| 47-2087 | 5,3mm | 52mm | 86mm |
| 47-2126 | 5,4mm | 57mm | 93mm |
| 47-2165 | 5,5mm | 57mm | 93mm |

| Código  | D1/D2 | L1   | L2    |
|---------|-------|------|-------|
| 47-2205 | 5,6mm | 57mm | 93mm  |
| 47-2244 | 5,7mm | 57mm | 93mm  |
| 47-2283 | 5,8mm | 57mm | 93mm  |
| 47-2323 | 5,9mm | 57mm | 93mm  |
| 47-2362 | 6mm   | 57mm | 93mm  |
| 47-2402 | 6,1mm | 63mm | 101mm |
| 47-2441 | 6,2mm | 63mm | 101mm |
| 47-2480 | 6,3mm | 63mm | 101mm |
| 47-2520 | 6,4mm | 63mm | 101mm |
| 47-2559 | 6,5mm | 63mm | 101mm |
| 47-2598 | 6,6mm | 63mm | 101mm |
| 47-2638 | 6,7mm | 63mm | 101mm |
| 47-2677 | 6,8mm | 69mm | 109mm |
| 47-2717 | 6,9mm | 69mm | 109mm |
| 47-2756 | 7mm   | 69mm | 109mm |
| 47-2795 | 7,1mm | 69mm | 109mm |
| 47-2835 | 7,2mm | 69mm | 109mm |
| 47-2874 | 7,3mm | 69mm | 109mm |
| 47-2913 | 7,4mm | 69mm | 109mm |
| 47-2953 | 7,5mm | 69mm | 109mm |
| 47-2992 | 7,6mm | 75mm | 117mm |
| 47-3031 | 7,7mm | 75mm | 117mm |
| 47-3071 | 7,8mm | 75mm | 117mm |
| 47-3110 | 7,9mm | 75mm | 117mm |
| 47-3150 | 8mm   | 75mm | 117mm |
| 47-3189 | 8,1mm | 75mm | 117mm |

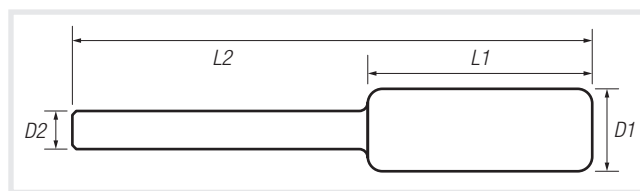
| Código  | D1/D2  | L1    | L2    |
|---------|--------|-------|-------|
| 47-3228 | 8,2mm  | 75mm  | 117mm |
| 47-3268 | 8,3mm  | 75mm  | 117mm |
| 47-3307 | 8,4mm  | 75mm  | 117mm |
| 47-3346 | 8,5mm  | 75mm  | 117mm |
| 47-3386 | 8,6mm  | 81mm  | 125mm |
| 47-3425 | 8,7mm  | 81mm  | 125mm |
| 47-3465 | 8,8mm  | 81mm  | 125mm |
| 47-3504 | 8,9mm  | 81mm  | 125mm |
| 47-3543 | 9mm    | 81mm  | 125mm |
| 47-3583 | 9,1mm  | 81mm  | 125mm |
| 47-3622 | 9,2mm  | 81mm  | 125mm |
| 47-3661 | 9,3mm  | 81mm  | 125mm |
| 47-3701 | 9,4mm  | 81mm  | 125mm |
| 47-3740 | 9,5mm  | 81mm  | 125mm |
| 47-3780 | 9,6mm  | 87mm  | 133mm |
| 47-3819 | 9,7mm  | 87mm  | 133mm |
| 47-3858 | 9,8mm  | 87mm  | 133mm |
| 47-3898 | 9,9mm  | 87mm  | 133mm |
| 47-3937 | 10mm   | 87mm  | 133mm |
| 47-4016 | 10,2mm | 87mm  | 133mm |
| 47-4134 | 10,5mm | 87mm  | 133mm |
| 47-4331 | 11mm   | 94mm  | 142mm |
| 47-4528 | 11,5mm | 94mm  | 142mm |
| 47-4724 | 12mm   | 101mm | 151mm |

› **ANSI (polegadas)**

| Código  | D1/D2  | L1     | L2     |
|---------|--------|--------|--------|
| 40-0312 | 1/32"  | 5/16"  | 1.1/4" |
| 40-0469 | 3/64"  | 3/4"   | 1.1/2" |
| 40-0625 | 1/16"  | 3/4"   | 1.1/2" |
| 40-0938 | 3/32"  | 1"     | 2"     |
| 40-1094 | 7/64"  | 1.1/4" | 2.1/4" |
| 40-1250 | 1/8"   | 1.1/4" | 2.1/4" |
| 40-1406 | 9/64"  | 1.1/8" | 2.1/2" |
| 40-1562 | 5/32"  | 1.3/8" | 2.1/2" |
| 40-1875 | 3/16"  | 1.5/8" | 2.3/4" |
| 40-2031 | 13/64" | 1.3/4" | 3"     |
| 40-2188 | 7/32"  | 1.3/4" | 3"     |
| 40-2344 | 15/64" | 2"     | 3.1/4" |
| 40-2500 | 1/4"   | 2"     | 3.1/4" |

| Código  | D1/D2  | L1     | L2     |
|---------|--------|--------|--------|
| 40-2656 | 17/64" | 2.1/8" | 3.1/2" |
| 40-2812 | 9/32"  | 2.1/8" | 3.1/2" |
| 40-2969 | 19/64" | 2.3/8" | 4"     |
| 40-3125 | 5/16"  | 2.3/8" | 4"     |
| 40-3281 | 21/64" | 2.3/8" | 4"     |
| 40-3438 | 11/32" | 2.3/8" | 4"     |
| 40-3594 | 23/64" | 2.3/4" | 4.1/4" |
| 40-3750 | 3/8"   | 2.3/4" | 4.1/4" |
| 40-3906 | 25/64" | 2.7/8" | 4.1/2" |
| 40-4062 | 13/32" | 2.7/8" | 4.1/2" |
| 40-4219 | 27/64" | 2.7/8" | 4.1/2" |
| 40-4375 | 7/16"  | 2.7/8" | 4.1/2" |
| 40-4688 | 15/32" | 3"     | 4.1/2" |

| Código  | D1/D2  | L1 | L2     |
|---------|--------|----|--------|
| 40-4844 | 31/64" | 3" | 4.3/4" |
| 40-5000 | 1/2"   | 3" | 4.3/4" |
| 40-5312 | 17/32" | 4" | 4.3/4" |
| 40-5625 | 9/16"  | 4" | 6"     |
| 40-5938 | 19/32" | 4" | 6"     |
| 40-6250 | 5/8"   | 4" | 6"     |
| 40-6562 | 21/32" | 4" | 6"     |
| 40-6875 | 11/16" | 4" | 6"     |
| 40-7188 | 23/32" | 4" | 6"     |
| 40-7500 | 3/4"   | 4" | 6"     |
| 40-8750 | 7/8"   | 4" | 6"     |
| 40-1    | 1"     | 4" | 6"     |

**LIMAS ROTATIVAS EM METAL DURO**
**Limas Rotativas em Metal Duro  
Fabricadas nos Estados Unidos**


&gt; Dimensões em milímetros (mm)



## &gt; Cilíndrica Topo Reto

| Código  | D1   | L1   | D2 | L2  |
|---------|------|------|----|-----|
| SA-41M  | 1,5  | 6    | 3  | 38  |
| SA-42M  | 2,5  | 11   | 3  | 38  |
| SA-43M  | 3    | 14   | 3  | 38  |
| SA-12M  | 3    | 12,7 | 6  | 60  |
| SA-14M  | 5    | 16   | 6  | 50  |
| SA-1M   | 6    | 16   | 6  | 50  |
| SA-1ML6 | 6    | 12,7 | 6  | 162 |
| SA-1MA  | 6    | 25   | 6  | 50  |
| SA-51M  | 6,3  | 12,7 | 3  | 50  |
| SA-2M   | 8    | 19   | 6  | 63  |
| SA-2MA  | 8    | 25   | 6  | 64  |
| SA-3M   | 9,5  | 19   | 6  | 63  |
| SA-3ML6 | 9,5  | 19   | 6  | 169 |
| SA-3MA  | 9,5  | 25   | 6  | 69  |
| SA-3MB  | 9,5  | 38   | 6  | 70  |
| SA-4M   | 11   | 25   | 6  | 69  |
| SA-5M   | 12,7 | 25   | 6  | 69  |
| SA-5ML6 | 12,7 | 25   | 6  | 175 |
| SA-6M   | 16   | 25   | 6  | 69  |
| SA-7M   | 19   | 25   | 6  | 69  |
| SA-9M   | 25   | 25   | 6  | 69  |



## &gt; Cilíndrica com Corte no Topo

| Código  | D1   | L1   | D2 | L2  |
|---------|------|------|----|-----|
| SB-41M  | 1,5  | 6    | 3  | 38  |
| SB-42M  | 2,5  | 11   | 3  | 38  |
| SB-43M  | 3    | 14   | 3  | 38  |
| SB-12M  | 3    | 12,7 | 6  | 60  |
| SB-14M  | 5    | 16   | 6  | 50  |
| SB-1M   | 6    | 16   | 6  | 50  |
| SB-1MA  | 6    | 12,7 | 6  | 162 |
| SB-1ML6 | 6    | 25   | 6  | 50  |
| SB-51M  | 6,3  | 12,7 | 3  | 50  |
| SB-2M   | 8    | 19   | 6  | 63  |
| SB-2MA  | 8    | 25   | 6  | 64  |
| SB-3M   | 9,5  | 19   | 6  | 63  |
| SB-3ML6 | 9,5  | 19   | 6  | 169 |
| SB-3MA  | 9,5  | 25   | 6  | 69  |
| SB-3MB  | 9,5  | 38   | 6  | 70  |
| SB-4M   | 11   | 25   | 6  | 69  |
| SB-5M   | 12,7 | 25   | 6  | 69  |
| SB-5ML6 | 12,7 | 25   | 6  | 175 |
| SB-6M   | 16   | 25   | 6  | 69  |
| SB-7M   | 19   | 25   | 6  | 69  |
| SB-9M   | 25   | 25   | 6  | 69  |

## &gt; Cilíndrica Topo Radial

| Código   | D1   | L1   | D2 | L2  |
|----------|------|------|----|-----|
| SC-41M   | 2,5  | 11   | 3  | 38  |
| SC-42M   | 3    | 14   | 3  | 38  |
| SC-42ML2 | 3    | 14   | 3  | 50  |
| SC-42ML3 | 3    | 14   | 3  | 75  |
| SC-12M   | 3    | 16   | 6  | 60  |
| SC-14M   | 5    | 16   | 6  | 50  |
| SC-1M    | 6    | 16   | 6  | 50  |
| SC-1MA   | 6    | 25   | 6  | 50  |
| SC-1ML6  | 6    | 12,7 | 6  | 162 |
| SC-51M   | 6,3  | 12,7 | 3  | 50  |
| SC-2M    | 8    | 19   | 6  | 63  |
| SC-2MA   | 8    | 25   | 6  | 64  |
| SC-3M    | 9,5  | 19   | 6  | 63  |
| SC-3ML6  | 9,5  | 19   | 6  | 169 |
| SC-3MA   | 9,5  | 25   | 6  | 69  |
| SC-4M    | 11   | 25   | 6  | 69  |
| SC-5M    | 12,7 | 25   | 6  | 69  |
| SC-5ML6  | 12,7 | 25   | 6  | 175 |
| SC-6M    | 16   | 25   | 6  | 69  |
| SC-7M    | 19   | 25   | 6  | 69  |
| SC-9M    | 25   | 25   | 6  | 69  |



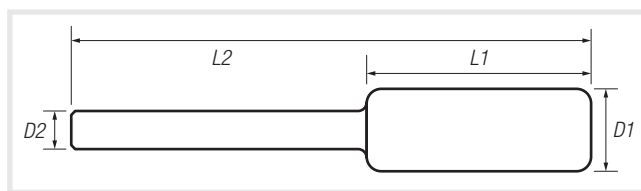
## &gt; Esférica

| Código   | D1   | L1  | D2 | L2  |
|----------|------|-----|----|-----|
| SD-41M   | 2,5  | 2,3 | 3  | 38  |
| SD-42M   | 3    | 2,5 | 3  | 38  |
| SD-42ML2 | 3    | 2,5 | 3  | 50  |
| SD-42ML3 | 3    | 2,5 | 3  | 75  |
| SD-12M   | 3    | 2   | 6  | 50  |
| SD-14M   | 5    | 4   | 6  | 50  |
| SD-1M    | 6    | 5   | 6  | 50  |
| SD-1ML6  | 6    | 5   | 6  | 155 |
| SD-51M   | 6,3  | 5   | 3  | 44  |
| SD-2M    | 8    | 6,4 | 6  | 50  |
| SD-3M    | 9,5  | 8   | 6  | 52  |
| SD-3ML6  | 9,5  | 8   | 6  | 158 |
| SD-4M    | 11   | 9,5 | 6  | 54  |
| SD-5M    | 12,7 | 11  | 6  | 55  |
| SD-5ML6  | 12,7 | 11  | 6  | 161 |
| SD-6M    | 16   | 14  | 6  | 58  |
| SD-7M    | 19   | 16  | 6  | 62  |
| SD-9M    | 25   | 21  | 6  | 72  |



**LIMAS ROTATIVAS EM METAL DURO**

**Limas Rotativas em Metal Duro  
Fabricadas nos Estados Unidos**



› Dimensões em milímetros (mm)



› Oval

| Código   | D1   | L1  | D2 | L2  |
|----------|------|-----|----|-----|
| SE-41M   | 3    | 5,5 | 3  | 38  |
| SE-41ML2 | 3    | 5,5 | 3  | 50  |
| SE-41ML3 | 3    | 5,5 | 3  | 75  |
| SE-1M    | 6    | 9,5 | 6  | 50  |
| SE-1ML6  | 6    | 9,5 | 6  | 160 |
| SE-51M   | 6,3  | 9,5 | 3  | 47  |
| SE-3M    | 9,5  | 16  | 6  | 60  |
| SE-3ML6  | 9,5  | 16  | 6  | 166 |
| SE-5M    | 12,7 | 22  | 6  | 66  |
| SE-5ML6  | 12,7 | 22  | 6  | 172 |
| SE-6M    | 16   | 25  | 6  | 69  |
| SE-7M    | 19   | 25  | 6  | 69  |



› Árvore Arredondada

| Código   | D1   | L1   | D2 | L2  |
|----------|------|------|----|-----|
| SF-41M   | 3    | 6    | 3  | 38  |
| SF-42M   | 3    | 12,7 | 3  | 38  |
| SF-42ML2 | 3    | 12,7 | 3  | 50  |
| SF-42ML3 | 3    | 12,7 | 3  | 75  |
| SF-1M    | 6    | 16   | 6  | 50  |
| SF-1ML6  | 6    | 16   | 6  | 163 |
| SF-51M   | 6,3  | 12,7 | 3  | 50  |
| SF-3M    | 9,5  | 19   | 6  | 63  |
| SF-3ML6  | 9,5  | 19   | 6  | 169 |
| SF-4M    | 11   | 25   | 6  | 69  |
| SF-13M   | 12,7 | 19   | 6  | 63  |
| SF-5M    | 12,7 | 25   | 6  | 69  |
| SF-5ML6  | 12,7 | 25   | 6  | 175 |
| SF-6M    | 16   | 25   | 6  | 69  |
| SF-7M    | 19   | 25   | 6  | 69  |
| SF-14M   | 19   | 32   | 6  | 76  |
| SF-15M   | 19   | 38   | 6  | 82  |

› Árvore Pontiaguda

| Código   | D1   | L1   | D2 | L2   |
|----------|------|------|----|------|
| SG-41M   | 3    | 6    | 3  | 38   |
| SG-43M   | 3    | 9,5  | 3  | 38   |
| SG-44M   | 3    | 12,7 | 3  | 38   |
| SG-44ML2 | 3    | 12,7 | 3  | 50   |
| SG-44ML3 | 3    | 12,7 | 3  | 75   |
| SG-1M    | 6    | 16   | 6  | 50   |
| SG-1ML6  | 6    | 12,7 | 6  | 163  |
| SG-51M   | 6,3  | 12,7 | 3  | 50   |
| SG-2M    | 8    | 19   | 6  | 63   |
| SG-3M    | 9,5  | 19   | 6  | 63   |
| SG-3ML6  | 9,5  | 19   | 6  | 169  |
| SG-13M   | 12,7 | 19   | 6  | 63   |
| SG-5M    | 12,7 | 25   | 6  | 69   |
| SG-5ML6  | 12,7 | 25   | 6  | 175  |
| SG-6M    | 16   | 25   | 6  | 69   |
| SG-7M    | 19   | 25   | 6  | 69mm |



› Labareda

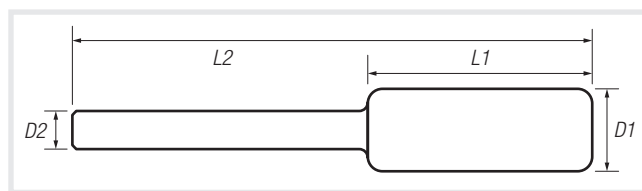
| Código   | D1   | L1  | D2 | L2  |
|----------|------|-----|----|-----|
| SH-41M   | 3    | 6,3 | 3  | 38  |
| SH-41ML2 | 3    | 6,3 | 3  | 50  |
| SH-41ML3 | 3    | 6,3 | 3  | 75  |
| SH-1M    | 6    | 9,5 | 6  | 50  |
| SH-1ML6  | 6    | 9,5 | 6  | 160 |
| SH-2M    | 8    | 19  | 6  | 63  |
| SH-2ML6  | 8    | 19  | 6  | 169 |
| SH-5M    | 12,7 | 32  | 6  | 76  |
| SH-5ML6  | 12,7 | 32  | 6  | 182 |
| SH-6M    | 16   | 36  | 6  | 80  |
| SH-7M    | 19   | 41  | 6  | 85  |





**LIMAS ROTATIVAS EM METAL DURO**

**Limas Rotativas em Metal Duro  
Fabricadas nos Estados Unidos**



› Dimensões em milímetros (mm)



› Escareador 60°

| Código | D1   | L1   | D2 | L2 |
|--------|------|------|----|----|
| SJ-42M | 3    | 2,5  | 3  | 38 |
| SJ-1M  | 6    | 4    | 6  | 50 |
| SJ-3M  | 9,5  | 8    | 6  | 55 |
| SJ-5M  | 12,7 | 11   | 6  | 58 |
| SJ-6M  | 16   | 14,5 | 6  | 61 |
| SJ-7M  | 19   | 14,5 | 6  | 65 |
| SJ-9M  | 25   | 24,5 | 6  | 68 |



› Escareador 90°

| Código | D1   | L1   | D2 | L2 |
|--------|------|------|----|----|
| SK-42M | 3    | 1,5  | 3  | 38 |
| SK-1M  | 6    | 3    | 6  | 50 |
| SK-3M  | 9,5  | 4,7  | 6  | 47 |
| SK-5M  | 12,7 | 11   | 6  | 54 |
| SK-6M  | 16   | 8    | 6  | 57 |
| SK-7M  | 19   | 9,5  | 6  | 58 |
| SK-9M  | 25   | 12,7 | 6  | 60 |

› Cônica com Raio De 14°

| Código  | D1   | L1   | D2 | L2  |
|---------|------|------|----|-----|
| SL-41M  | 3    | 9,5  | 3  | 38  |
| SL-42M  | 3    | 12,7 | 3  | 38  |
| SL-1M   | 6    | 16   | 6  | 50  |
| SL-1ML6 | 6    | 16   | 6  | 166 |
| SL-2M   | 8    | 22   | 6  | 69  |
| SL-3M   | 9,5  | 27   | 6  | 74  |
| SL-3ML6 | 9,5  | 27   | 6  | 177 |
| SL-4M   | 12,7 | 28   | 6  | 76  |
| SL-4ML6 | 12,7 | 28   | 6  | 178 |
| SL-5M   | 16   | 30   | 6  | 77  |
| SL-6M   | 16   | 33   | 6  | 80  |
| SL-7M   | 19   | 38   | 6  | 85  |



› Cônica

| Código   | D1   | L1   | D2 | L2 |
|----------|------|------|----|----|
| SM-41M   | 3    | 8,9  | 3  | 38 |
| SM-42M   | 3    | 11   | 3  | 38 |
| SM-42ML2 | 3    | 11   | 3  | 50 |
| SM-42ML3 | 3    | 11   | 3  | 75 |
| SM-43M   | 3    | 16   | 3  | 38 |
| SM-1M    | 6    | 12,7 | 6  | 50 |
| SM-2M    | 6    | 19   | 6  | 50 |
| SM-3M    | 6    | 25   | 6  | 50 |
| SM-51M   | 6,3  | 12,7 | 3  | 54 |
| SM-4M    | 9,5  | 16   | 6  | 63 |
| SM-5M    | 12,7 | 22   | 6  | 69 |
| SM-6M    | 16   | 25   | 6  | 73 |



› Cônica Invertida

| Código | D1   | L1   | D2 | L2 | Ângulo |
|--------|------|------|----|----|--------|
| SN-41M | 2,5  | 3    | 3  | 38 | 10°    |
| SN-42M | 3    | 4    | 3  | 38 | 10°    |
| SN-1M  | 6    | 8    | 6  | 50 | 10°    |
| SN-51M | 6,3  | 6    | 3  | 44 | 10°    |
| SN-2M  | 9,5  | 9,5  | 6  | 53 | 13°    |
| SN-4M  | 12,7 | 12,7 | 6  | 57 | 28°    |
| SN-6M  | 16   | 19   | 6  | 63 | 18°    |
| SN-7M  | 19   | 15   | 6  | 60 | 30°    |